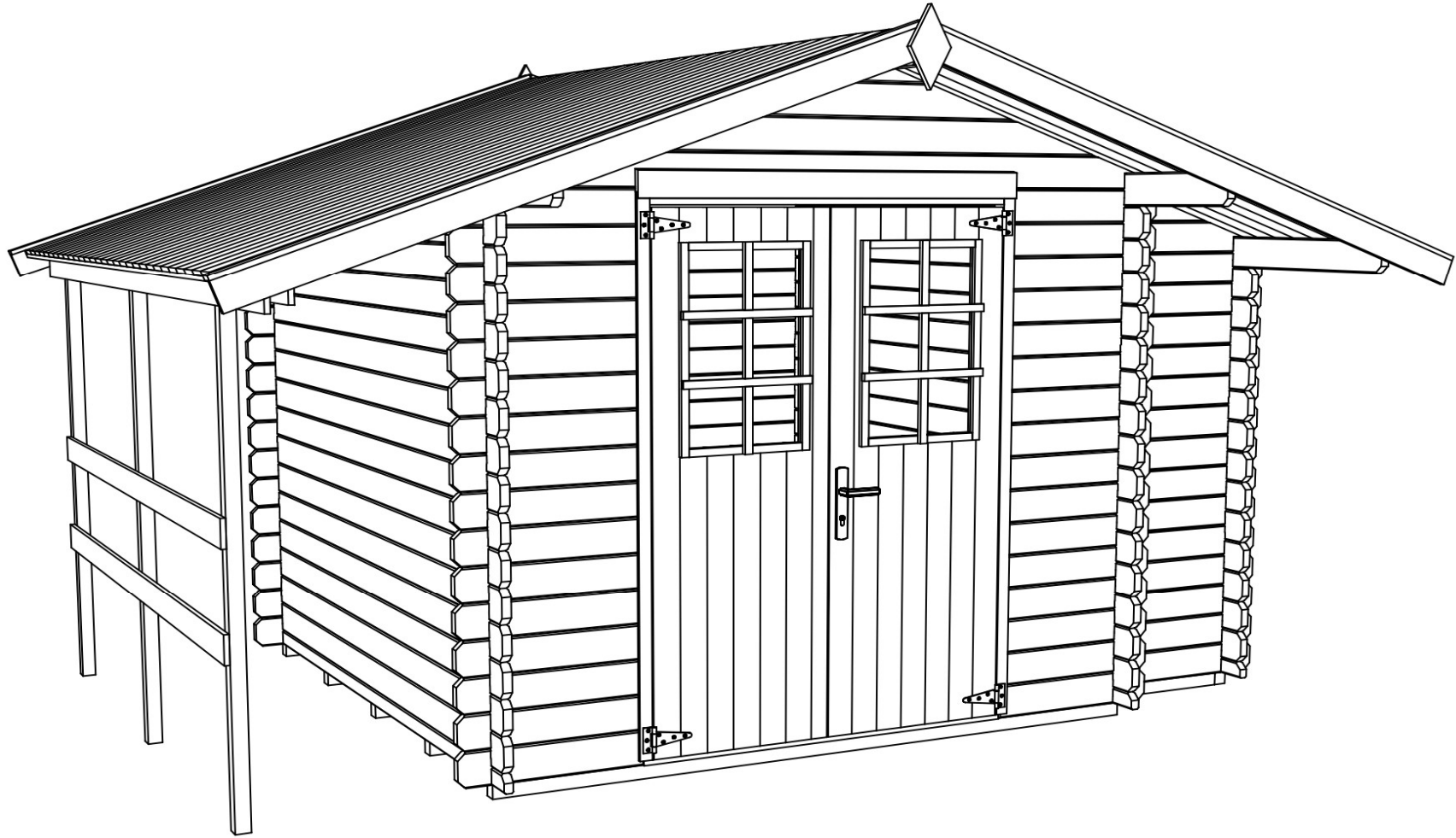


Art. Nr. 2856900

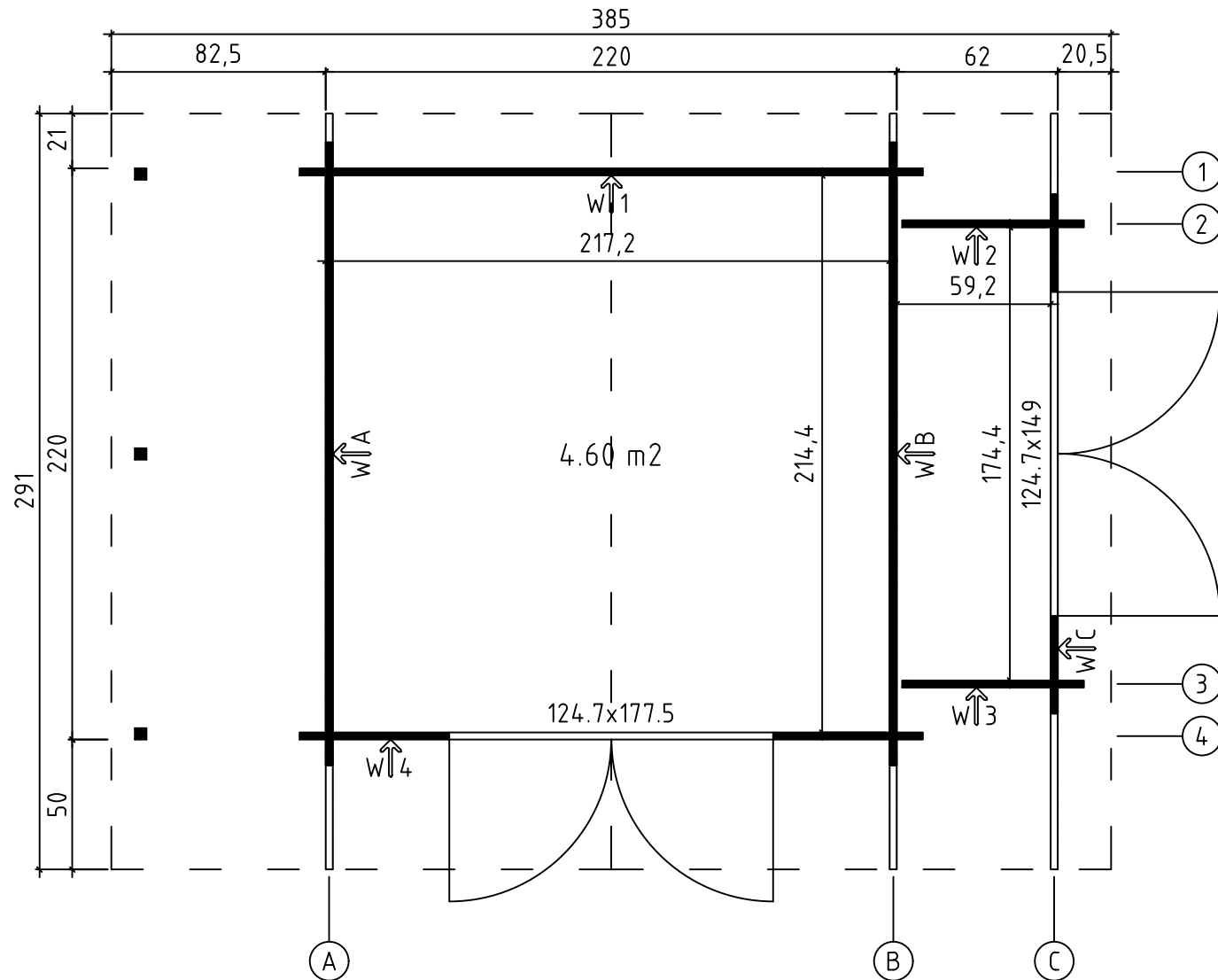
1/21



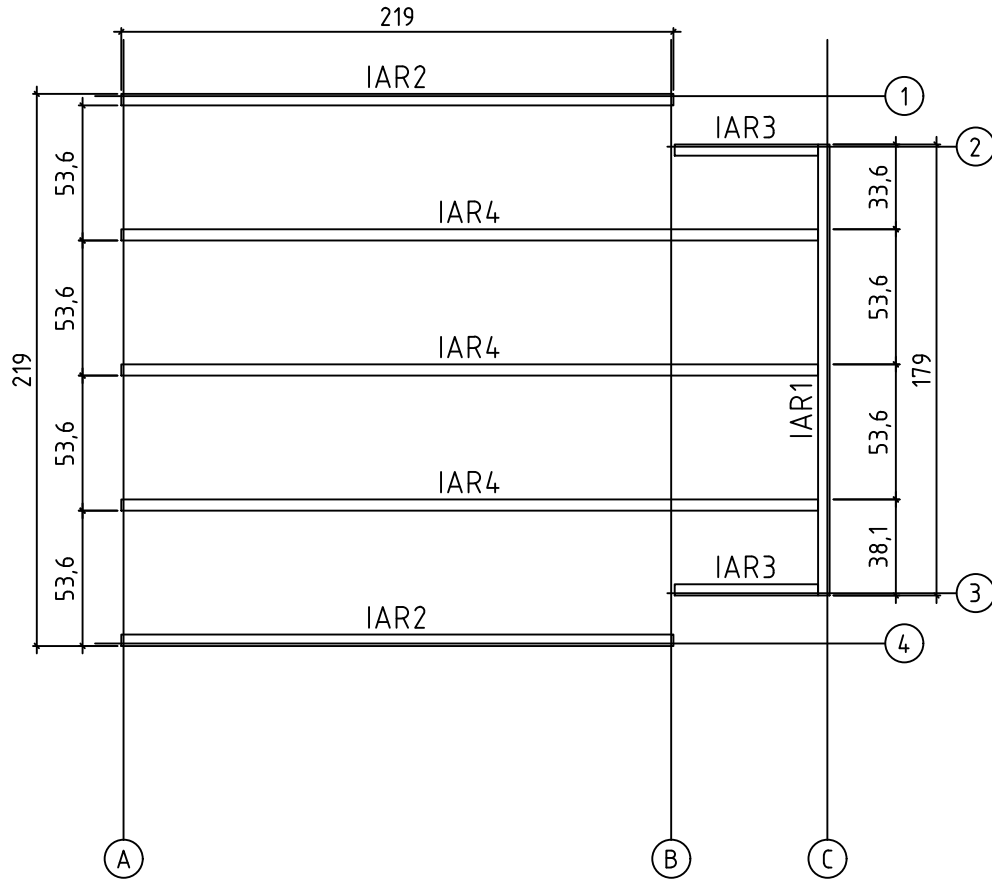
10.01.2024

Art. Nr. 2856900

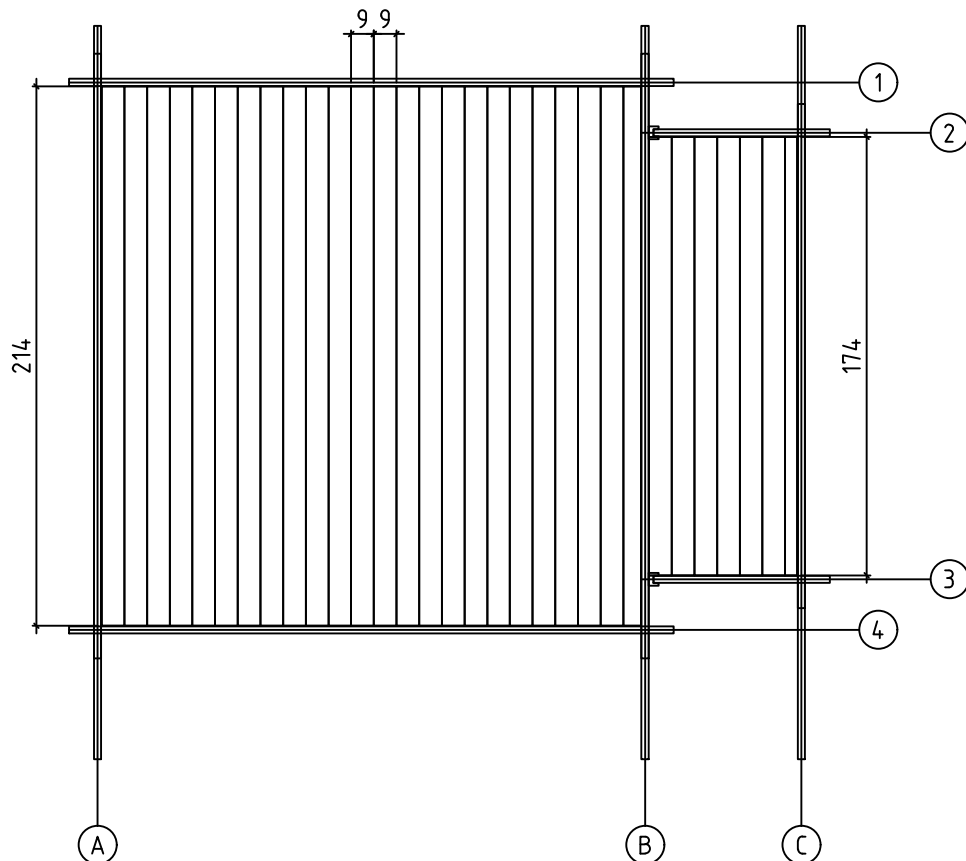
Groundplan - Grundplan - Plan de masse - Planimetria - Plattegrond - Planimetría - Põhiplaan



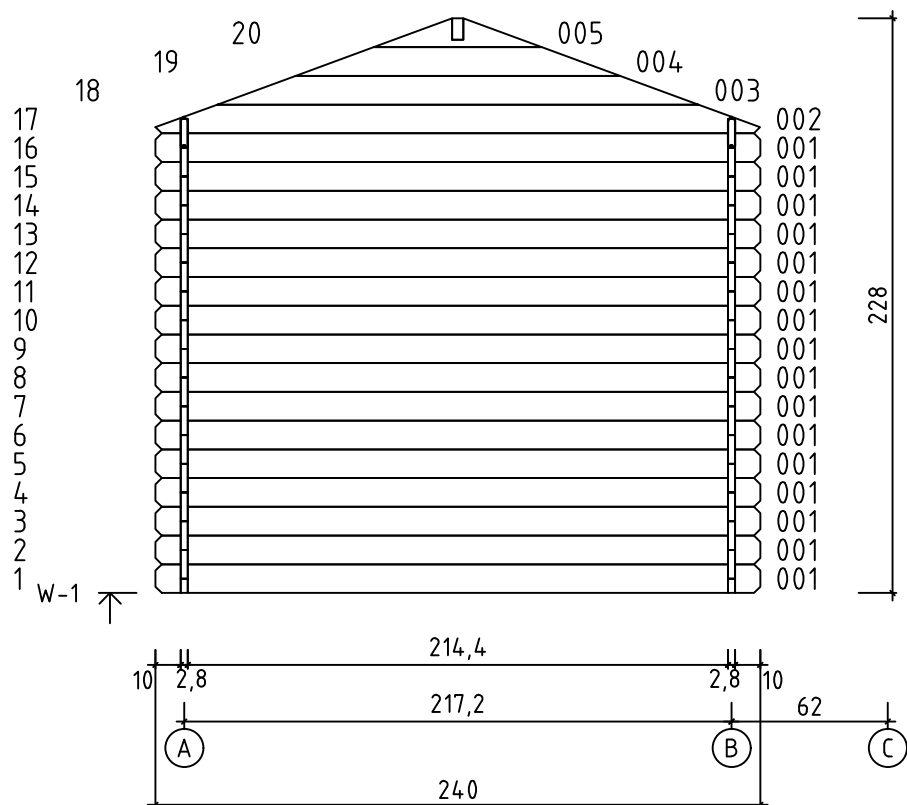
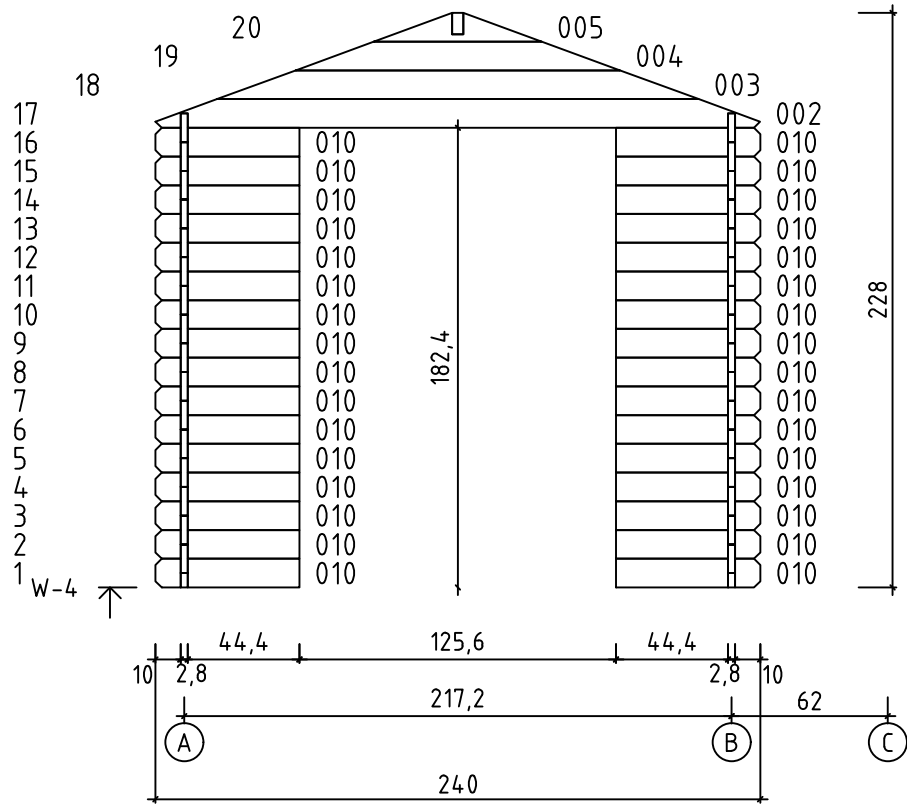
Foundation - Fundament - Fondation - Fundamenta - Fundering - Bastidor
- Immutatud alusraam



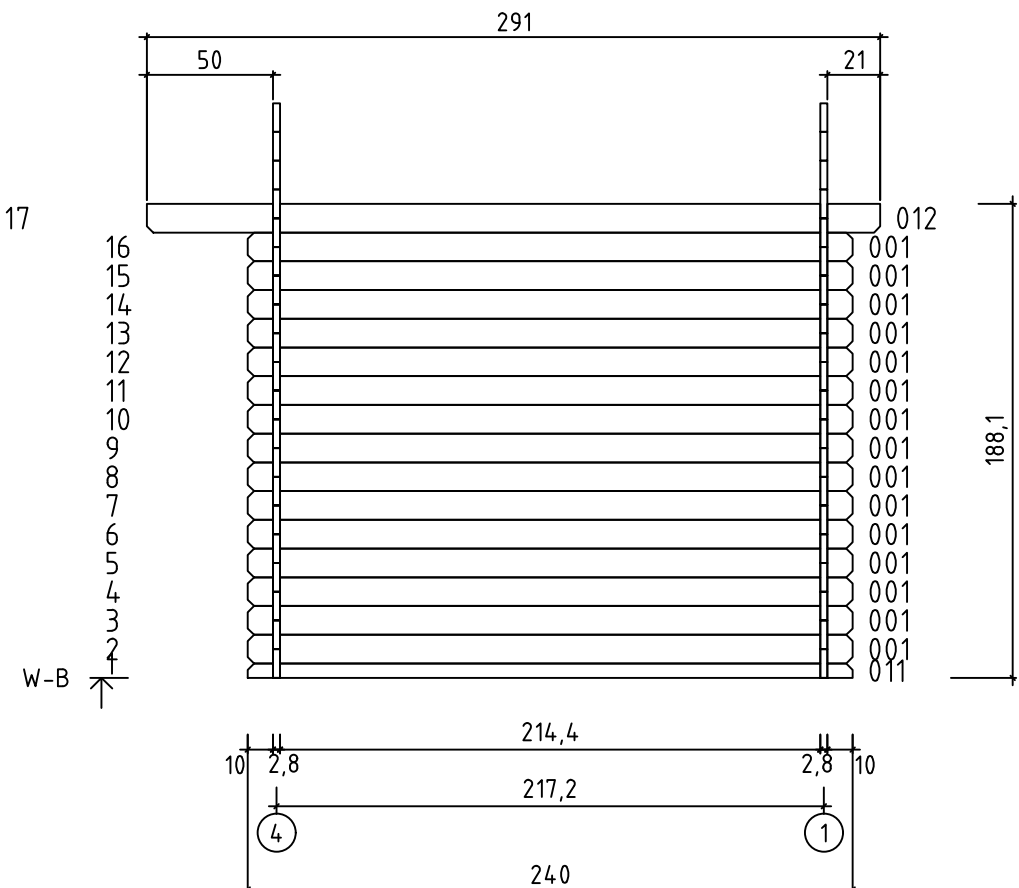
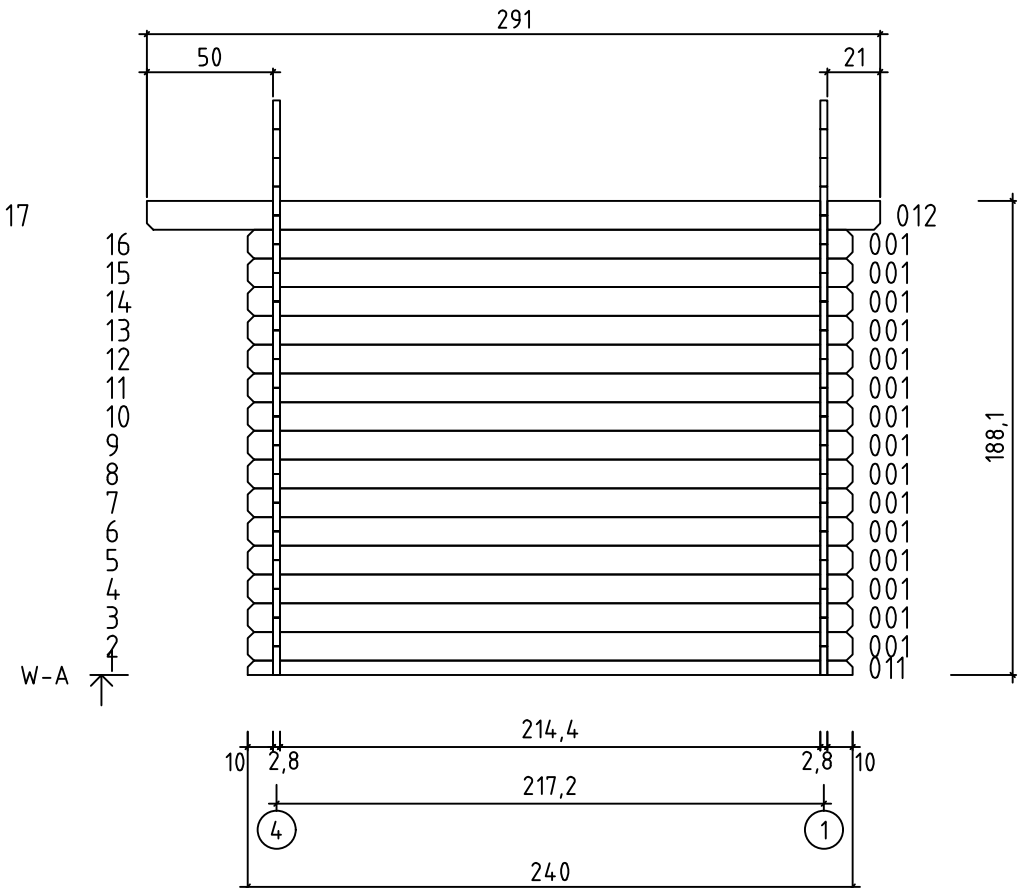
Floor boards - Fussbodenbretter - Plan pose plancher - Pavimento - Vloerhout -
Tarima de suelo - Põrandalaudis



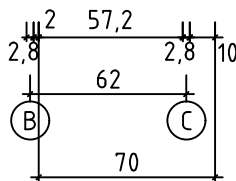
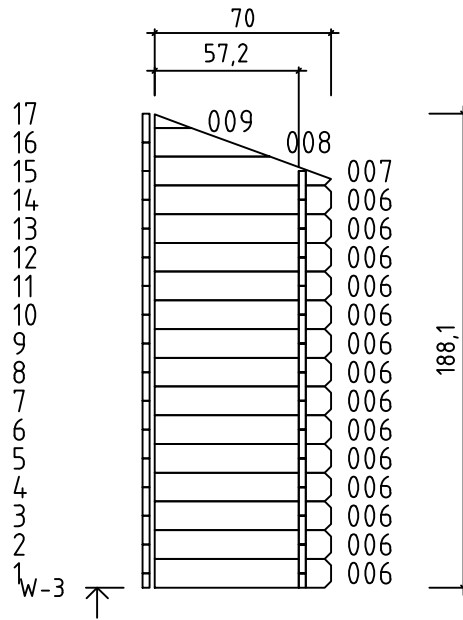
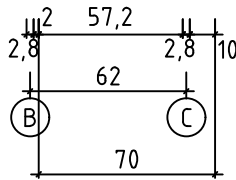
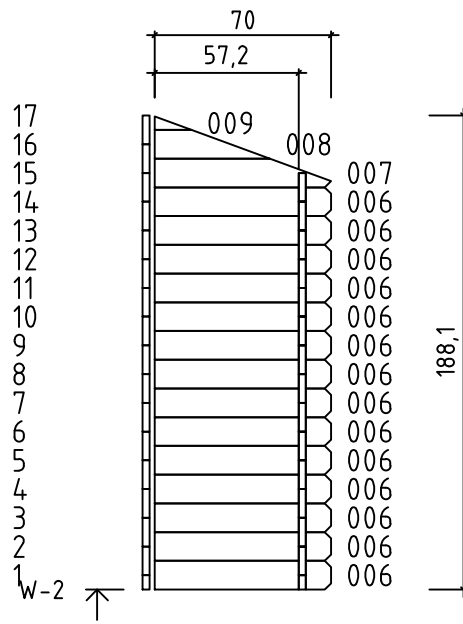
Art. Nr. 2856900



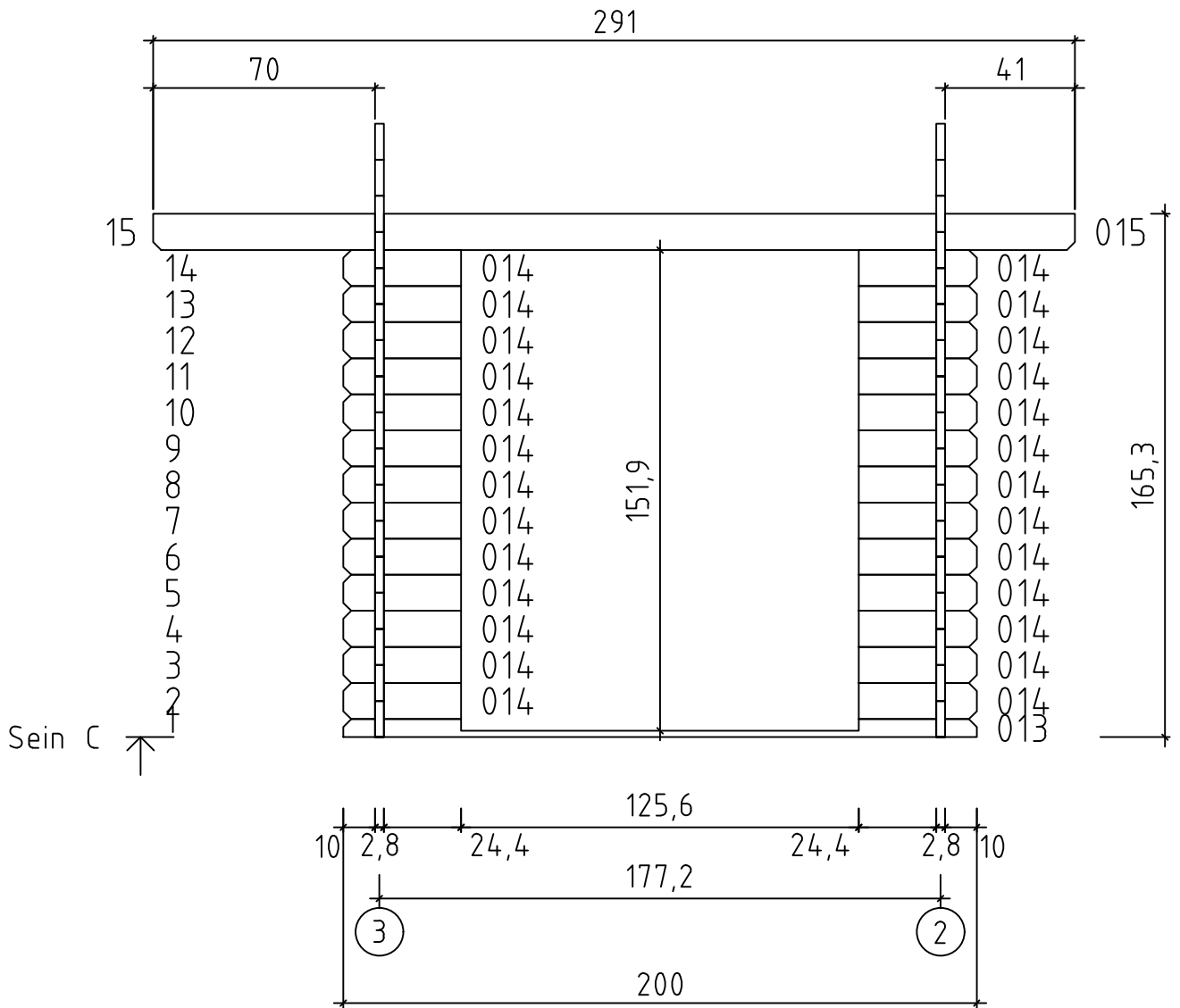
Art. Nr. 2856900

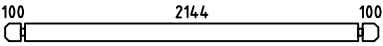
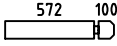
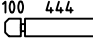
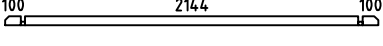
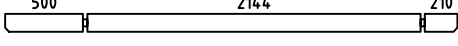
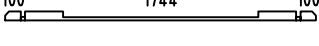
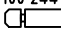
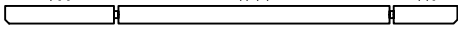
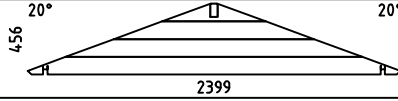
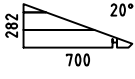
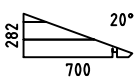
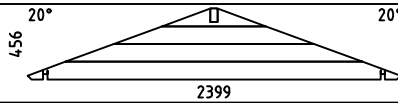
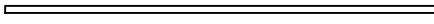
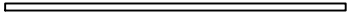
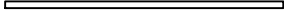
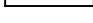
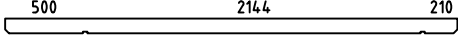
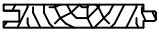
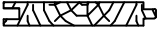






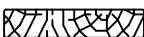
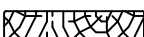



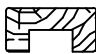

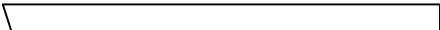
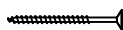

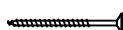


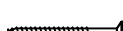





Art. Nr. 2856900

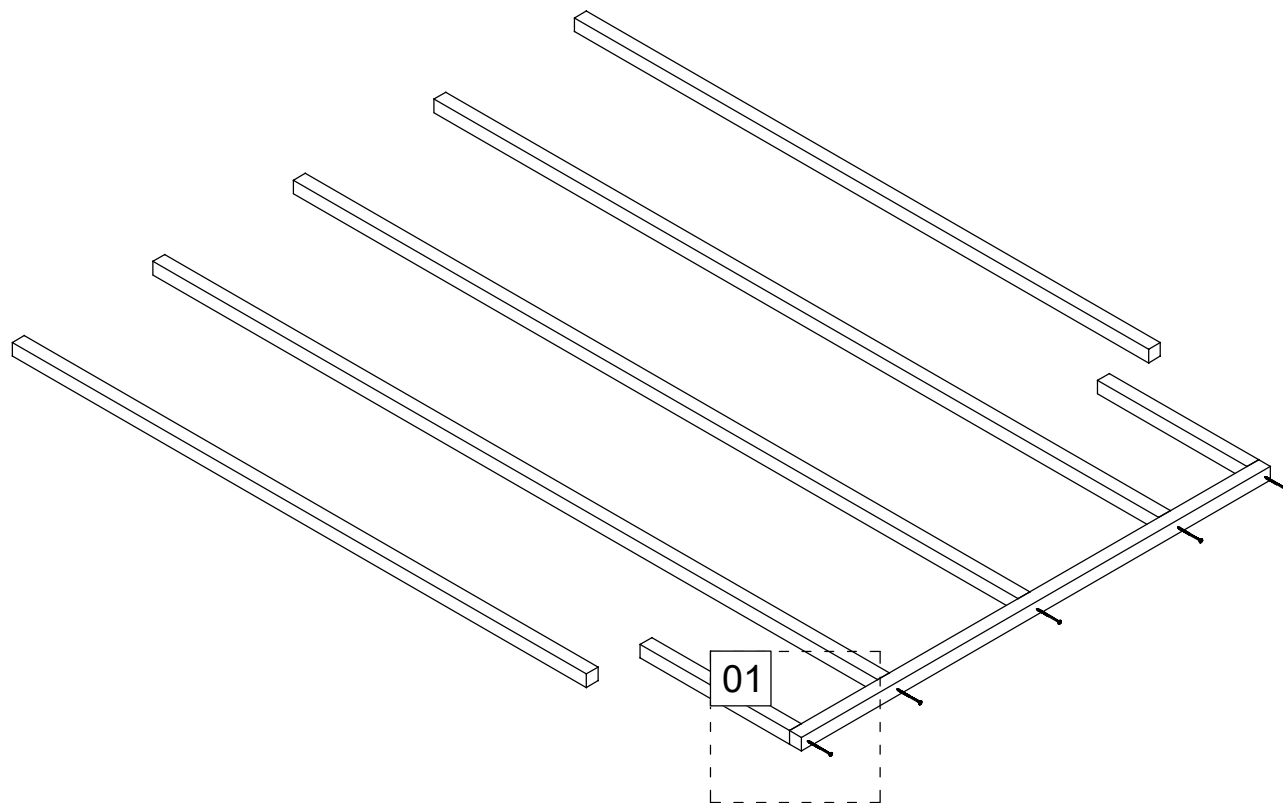


Art. Nr. 2856900



Pos	10.01.2024 Piece list - Stückliste - Liste des pièces - Elementi - Stuklijst - Elementos - Tükítabel Art. Nr. 2856900	8/21	Q	P (mm)	L (mm)
001 40399			46	28x114	2400
006 47614			28	28x114	700
010 47615			32	28x114	572
011 40403			2	28x57	2400
012 47616			2	28x114	2910
013 47558			1	28x57	2000
014 47559			26	28x114	372
015 47617			1	28x114	2910
W1-1 47618			1		
W2-1 47619			1		
W3-1 47619			1		
W4-1 47618			1		
IAR4 47620	Foundation - Fundament - Fondation - Fondamenta - Fundering - Bastidor - Immutatud alusraam 		3	45x45	2765
IAR2 4277	Foundation - Fundament - Fondation - Fondamenta - Fundering - Bastidor - Immutatud alusraam 		2	45x45	2190
IAR1 4254	Foundation - Fundament - Fondation - Fondamenta - Fundering - Bastidor - Immutatud alusraam 		1	45x45	1790
IAR3 47621	Foundation - Fundament - Fondation - Fondamenta - Fundering - Bastidor - Immutatud alusraam 		2	45x45	570
A-PR1 47622	Roof beam - Dachbalken - Panne de toit - Perlina del tetto - Gordingen / dakbalk - Correa - Pärlin 		1	44x95	2910
FB-1 30659	Floor boards - Fussbodenbretter - Lame de plancher - Pavimento - Vloerhout - Tablero de suelo - Põrandalaud 		24	90x15.5	2140
FB-2 23026	Floor boards - Fussbodenbretter - Lame de plancher - Pavimento - Vloerhout - Tablero de suelo - Põrandalaud 		7	90x15.5	1740
RB-1 13175	Roof boards - Dachbretter - Voliges - Perlina per tetto - Dakhout - Tablero de tejado - Katuselaud 		66	90x15.5	2050
FL-1 30087	Floor fillet - Fussbodenteiste - Corniere de finition du plancher - Finitura per pavimento (battisco pa) - Vloerafwerkljst - Rodapié - Põrandaliist 			18x18	14

Pos	Piece list - Stückliste - Liste des pièces - Elementi - Stuklijst - Elementos - Tükítabel 10.01.2024 Art. Nr. 2856900	9/21	Q	P (mm)	L (mm)
DPL-1 22469	Roofing felt fillet - Dachpappenleiste - Baguette de fixation du feutre bitumeux - Asse per fissaggio guaina bituminosa - Afdeklijst asfaltpapier - Moldura de fieltro para tejado - Katusepapiiliist		4	15x45	2100
FF-1 26285	Doorstep - Swelle - Seuil de porte - Callare - Drempel - Umbral para apertura de puerta - Lävepakkeukseavale		1	18x18	1247
FF-2 47623	Railing strip - Begrenzungsleiste - Rembarde - Sbarra - Afscheidingslijst - Tablero limitador - Piirdelaud		2	15x120	2910
FF-3 4264	Railing strip - Begrenzungsleiste - Rembarde - Sbarra - Afscheidingslijst - Tablero limitador - Piirdelaud		2	15x90	2200
P-1 46722	Post - Pfosten - Poteau - Piede registrabile - Stijl - Poste - Post		3	44x44	1670
DRV-1 47624	Roof edge reinforcement - Dachrandverstärkung - Corniere de renfort de bord de toit - Rinforzo x tetto - Dakrand versterking - Refuerzo de aleros - Räästatugevdus		2	15x45	2910
KFS-1 2249	Storm protection - Sturmleiste - Latte anti-tempete - Protezione anti vento - Stormverankering/beveiliging - Moldura antitormenta - Tormikinnitusliist		4	22x45	2050
UT-1 47565	U-profile - U-profils - Profile u - Profilo ad u - U-profiel - Perfil en U - U-profiil		2	52x40	1850
UT-2 47564	U-profile - U-profils - Profile u - Profilo ad u - U-profiel - Perfil en U - U-profiil		2	52x40	1850
GL-1 47625	Gable moulding - Giebelleiste - Planche de rive - Finitura per frontale e retro del tetto - Gevellijst - Tablero de frontón - Viilulaud		4	15x90	2100
HS8 5105	Screw for gable segment - Schrauben für deckblatt - Vis pour fixation losange de finition - Viti x frontali tetto - Schroef voor gevelpunt segment - Tornillo para rombo - Kruvi rombile		4	3.5x35	
HS9 5106	Screw for gable moulding - Schrauben für giebelleiste - Vis pour fixation planche de rive - Vite per fissare finiture davanti e dietro del tetto - Schroef voor gevellijst - Tornillo para tablero de frontón - Kruvi viilulauale		24	3.5x50	
HS4 5102	Screw for doorstep - Schrauben für swelle - Vis pour fixation barre de seuil - Vite per soglia della porta - Schroef voor deurdorpel - Tornillo para umbral - Kruvi lävepakule		3	3x30	
HS4 5102	Screw for roof edge reinforcement - Schrauben für dachrandverstärkung - Vis pour fixation corniere renfort de bord de toit - Viti x rinforzo bordo tetto - Schroef voor dakrand versterking - Tornillo para refuerzo de alero - Kruvi räästatugevdusele		10	3x30	
HS10 5107	Screw for sliding wall tie - Schieberegler für wand - Sabot métallique pour fixation mur - Vite per fissare scorrimento a c su slitta fissata alla parete - Schuifdeur instellingen wand - Tornillo para deslizador de pared - Kruvi seinaliugurite		8	4x25	
HS12 5109	Screw for sliding wall tie - Schieberegler für wand - Sabot métallique pour fixation mur - Vite per fissare scorrimento a c su slitta fissata alla parete - Schuifdeur instellingen wand - Tornillo para deslizador de pared - Kruvi seinaliugurite		4	4x40	
HS12 5109	Screw for u-profile - Schraube zur befestigung u-profils - Vis a tete fraisée pour profil u - Vite per profilo ad u - Schroef ter bevestiging u-profiel - Tornillo para perfil en U - Kruvi U-profiitile		2	4x40	
HS13 5110	Screw for 1. wall beam - Schraube für 1. bohlenreihe - Vis de fixations 1ere rangée de madriers avec poutrelles de fondations - Vite fissaggio alle fondamenta - Schroef voor 1 wandbalk - Tornillo para medio tablero - Kruvi poollauale		6	4x60	
HS18 5113	Screw for roof beams - Schrauben für dachbalken - Vis pour fixation pannes de toit - Viti per perline del tetto - Schroef voor gordingen / dakbalken - Tornillo para correas - Kruvi pärlinitile		2	5x120	
HS18 5113	Screw for gable - Schrauben für giebel - Vis pour fixation des pignons - Viti per timpano - Schroef voor gevelpunt - Tornillo para fijación de frontones - Kruvi viilude kinnitamiseks		4	5x120	
HS16 5115	Screw for foundation - Schrauben zur befestigung fundament - Vis de fixations des poutrelles de fondations - Viti x fondamenta - Schroef voor fundering - Tornillo para bastidor - Kruvi alusraamile		5	5x90	



01

IAR4

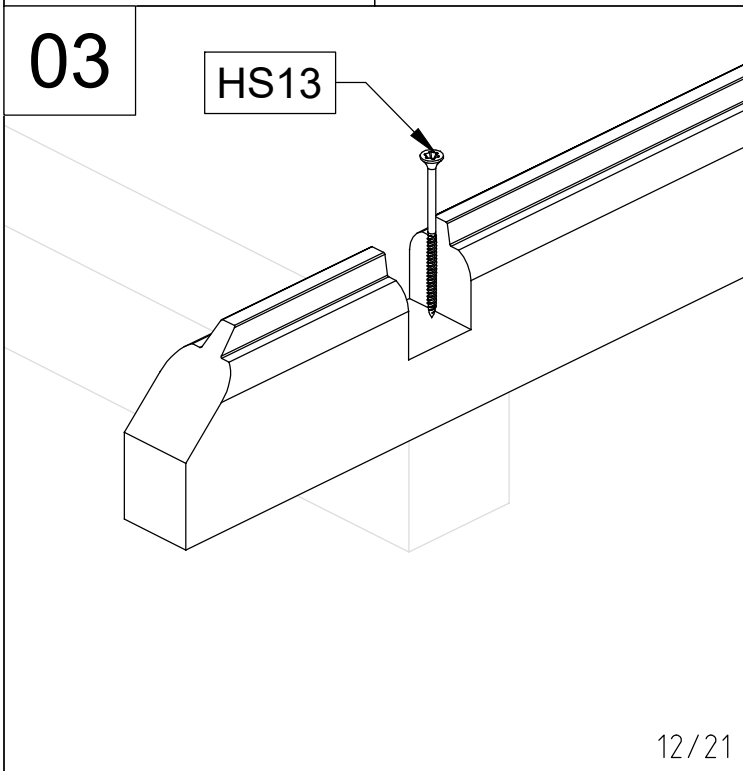
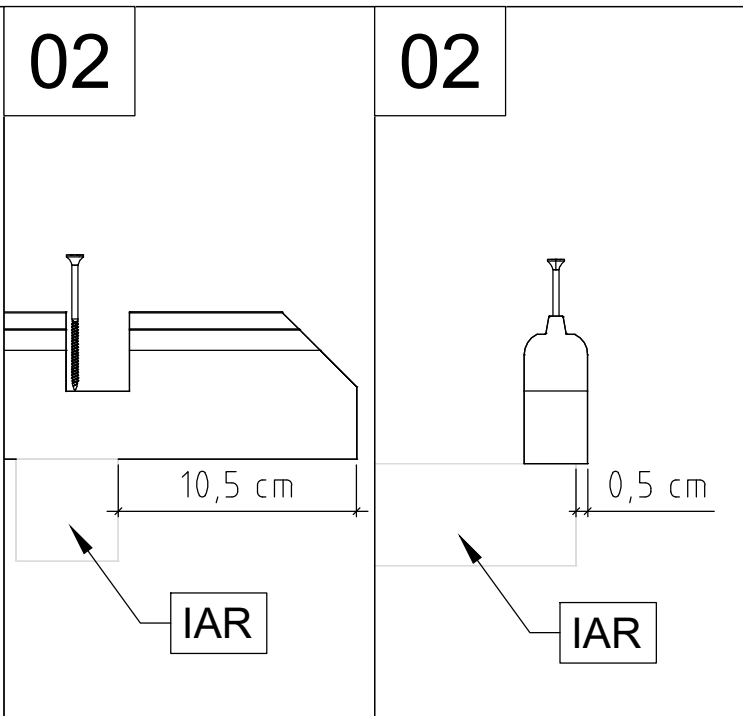
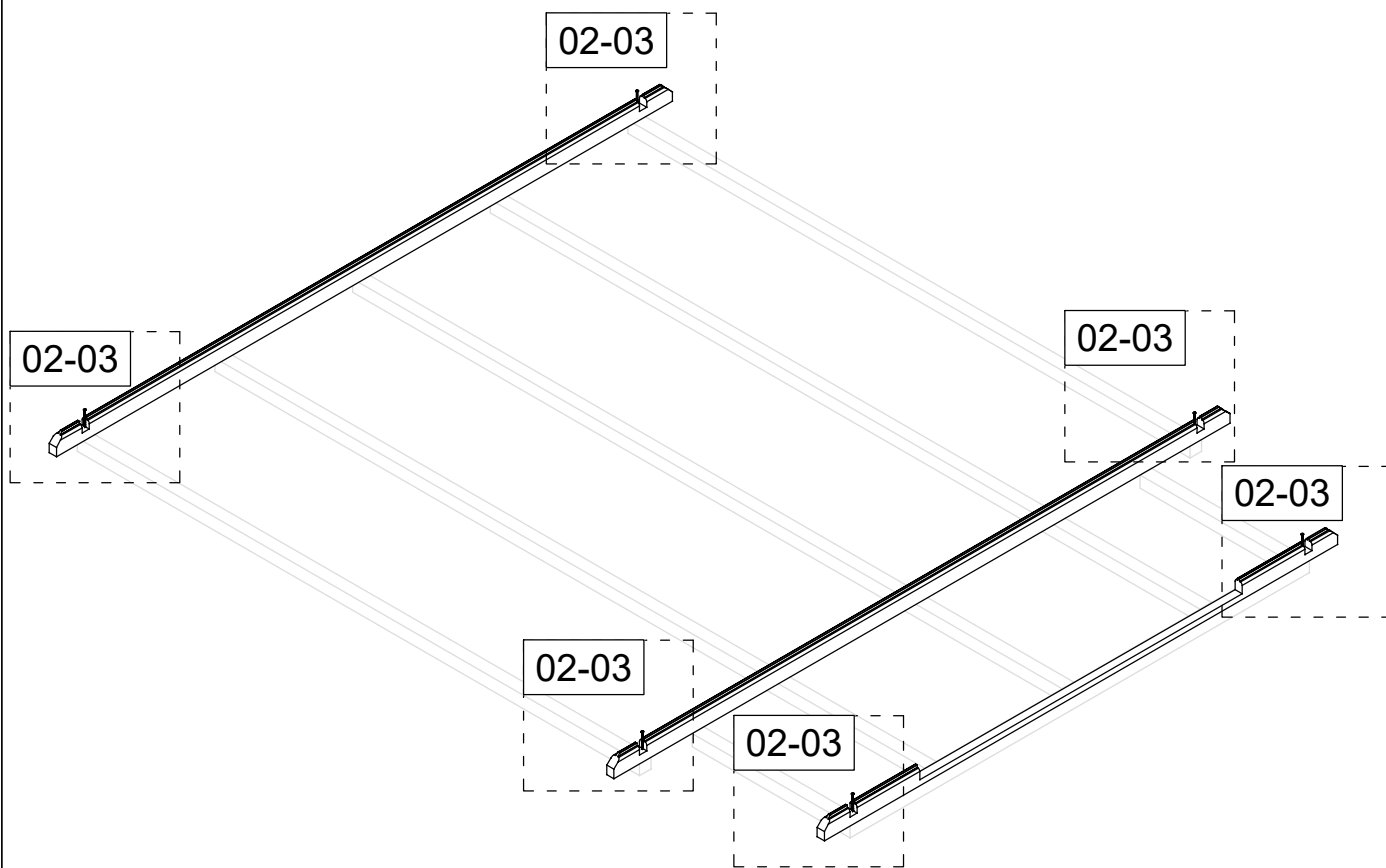
IAR4

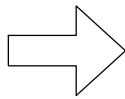
IAR4

IAR3

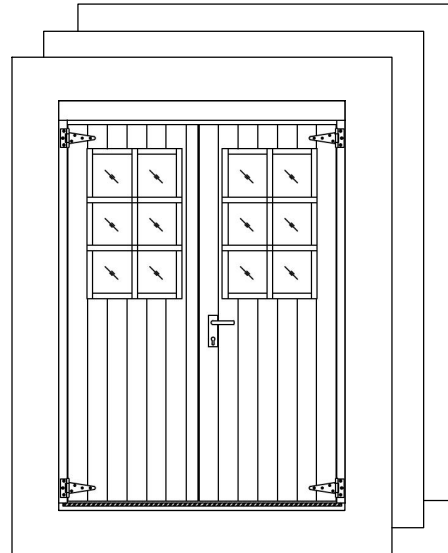
IAR1

HS16

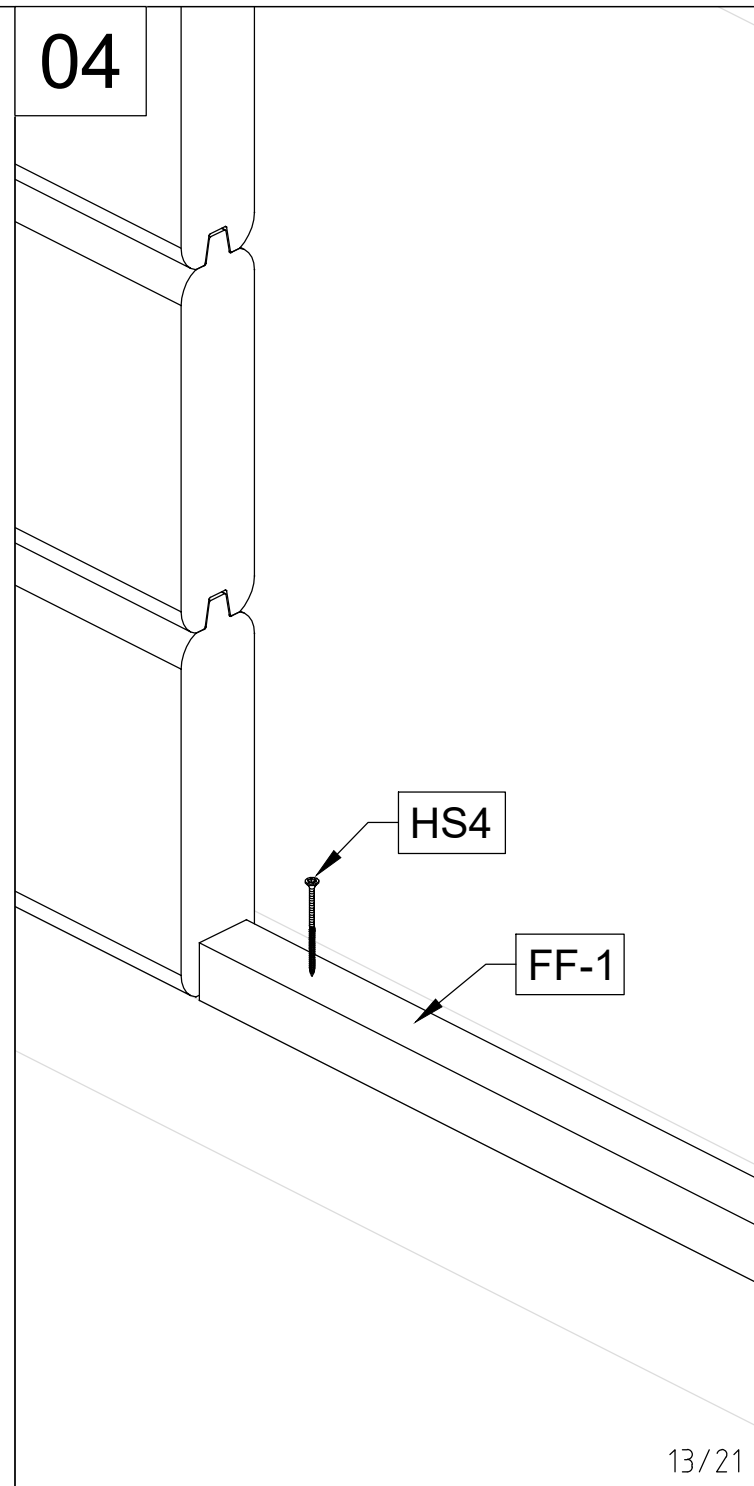
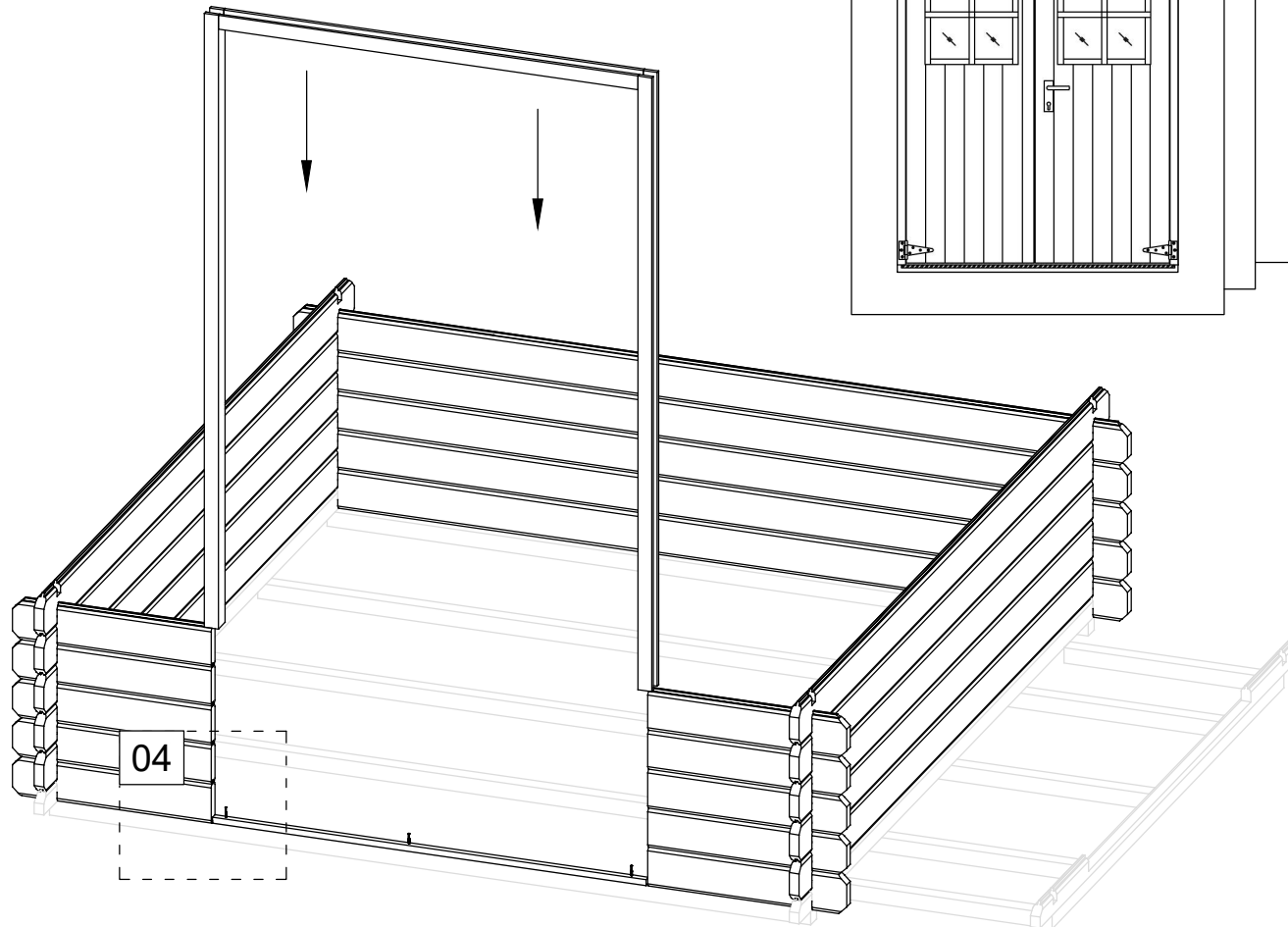


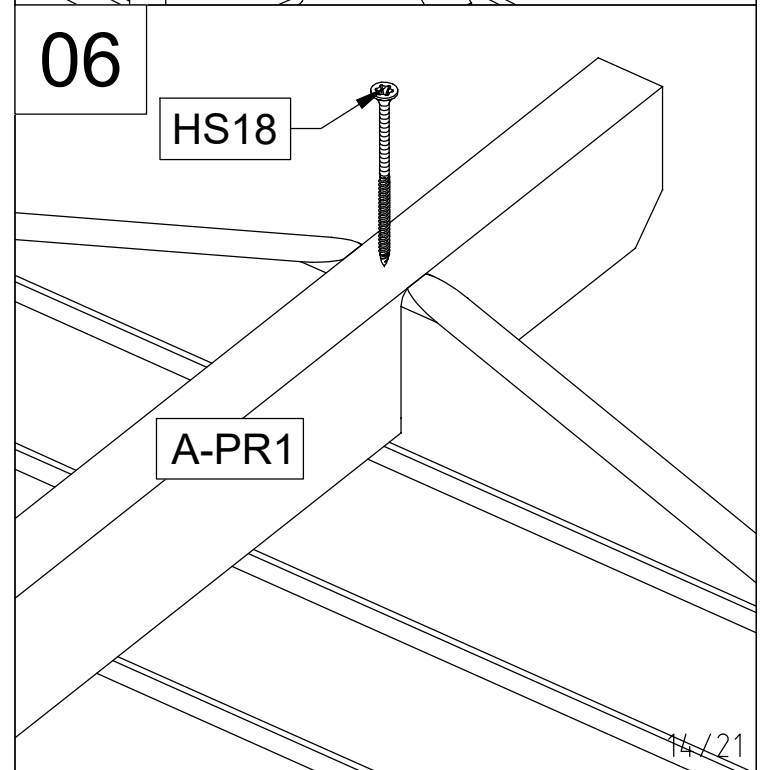
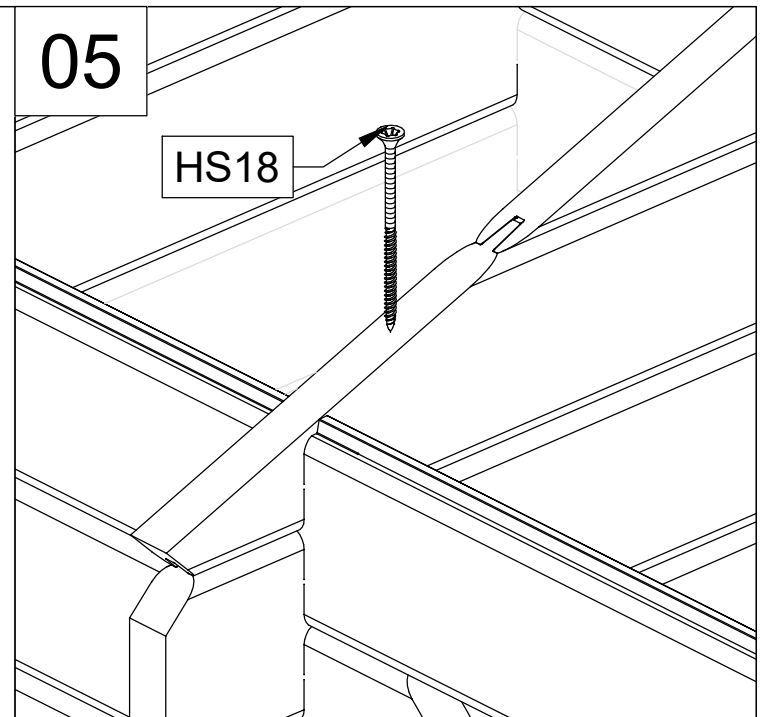
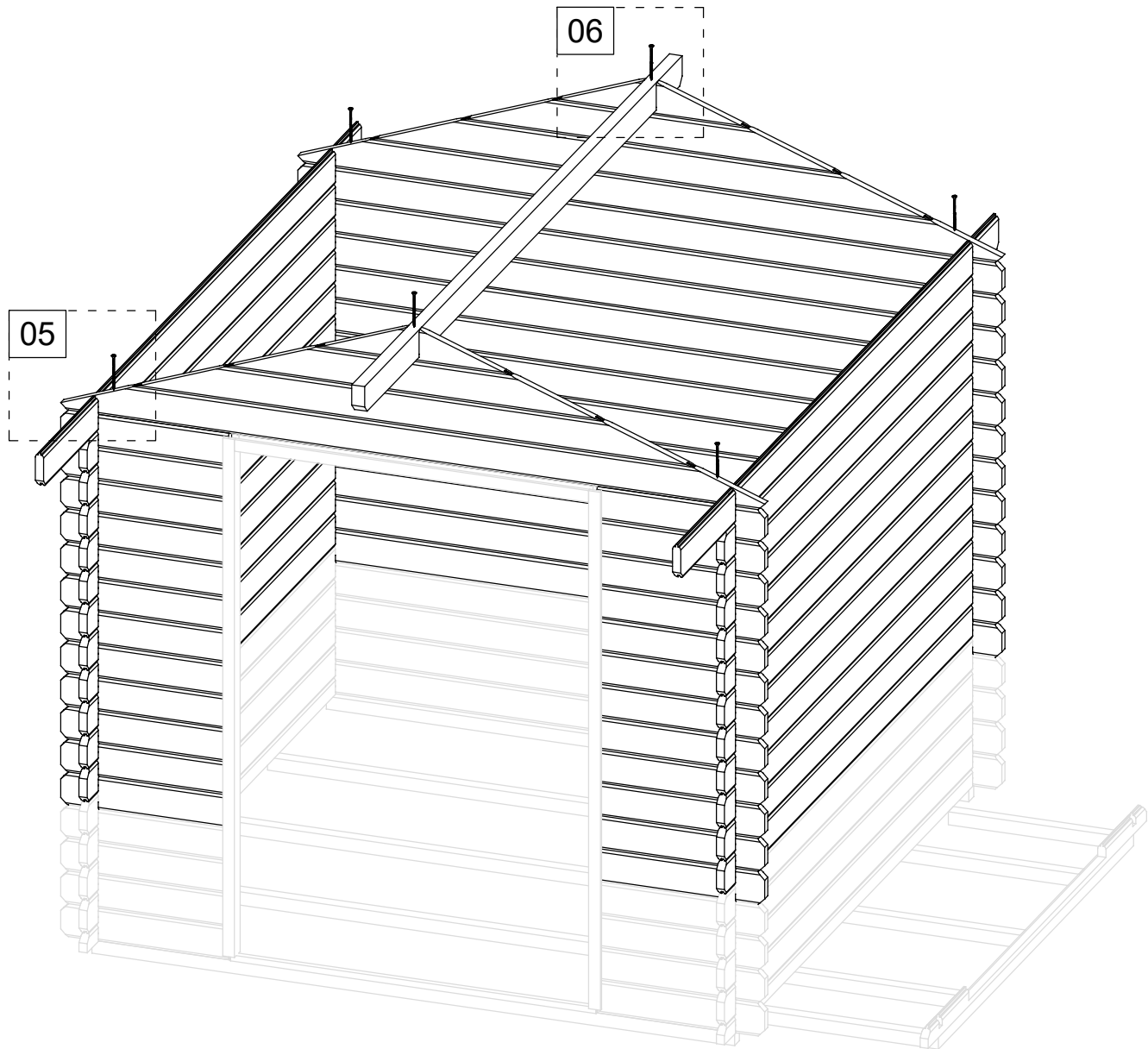


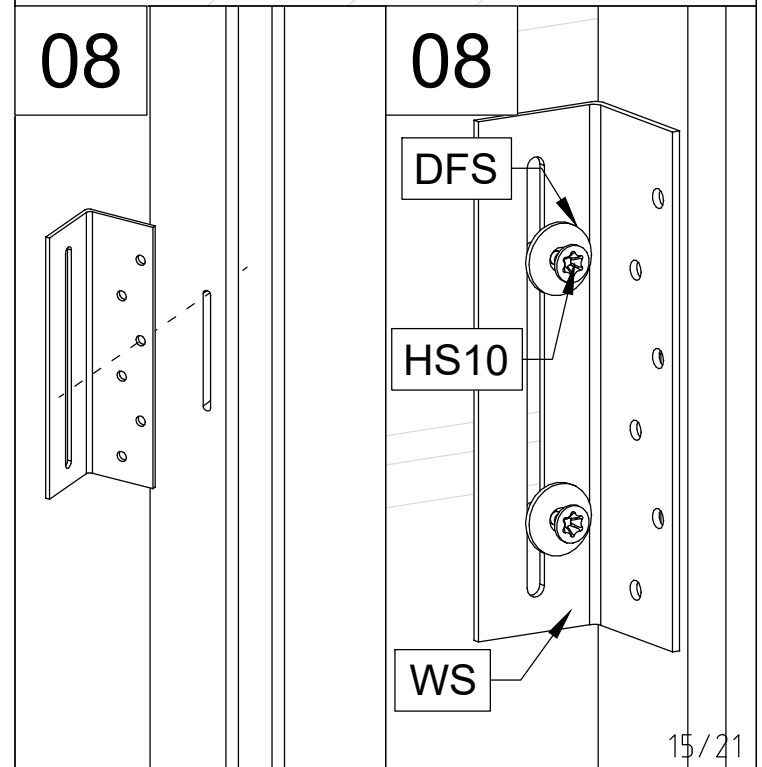
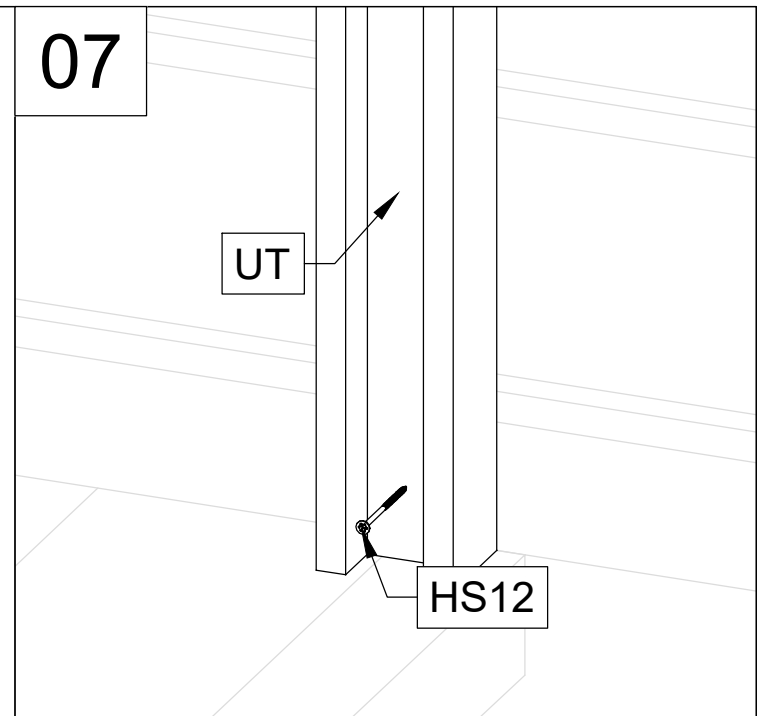
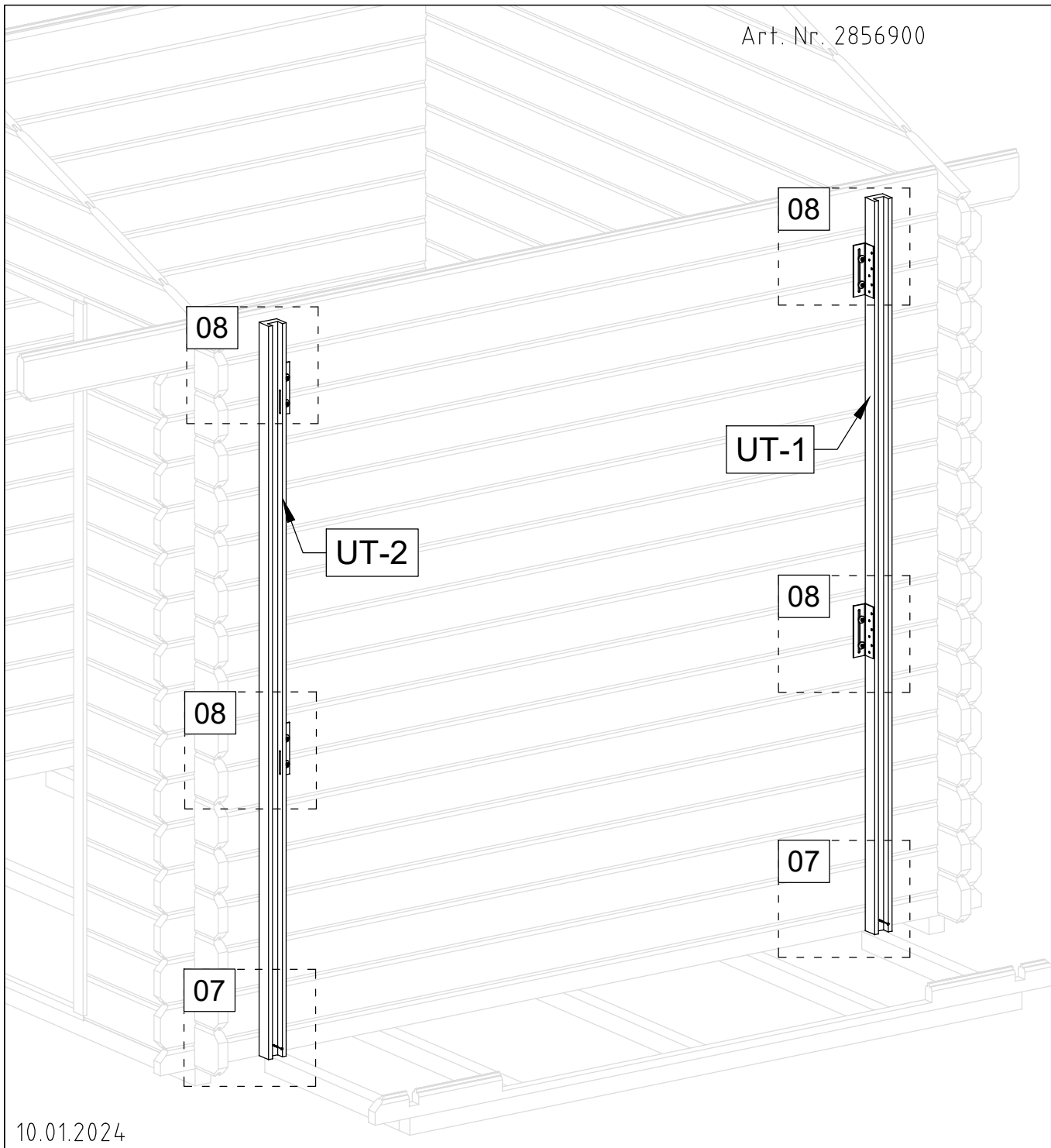
Art. Nr. 2856900



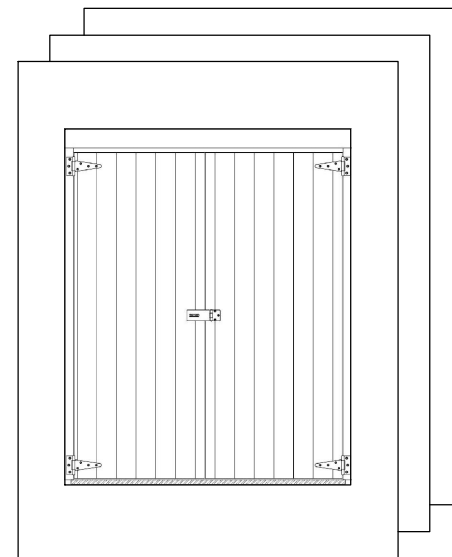
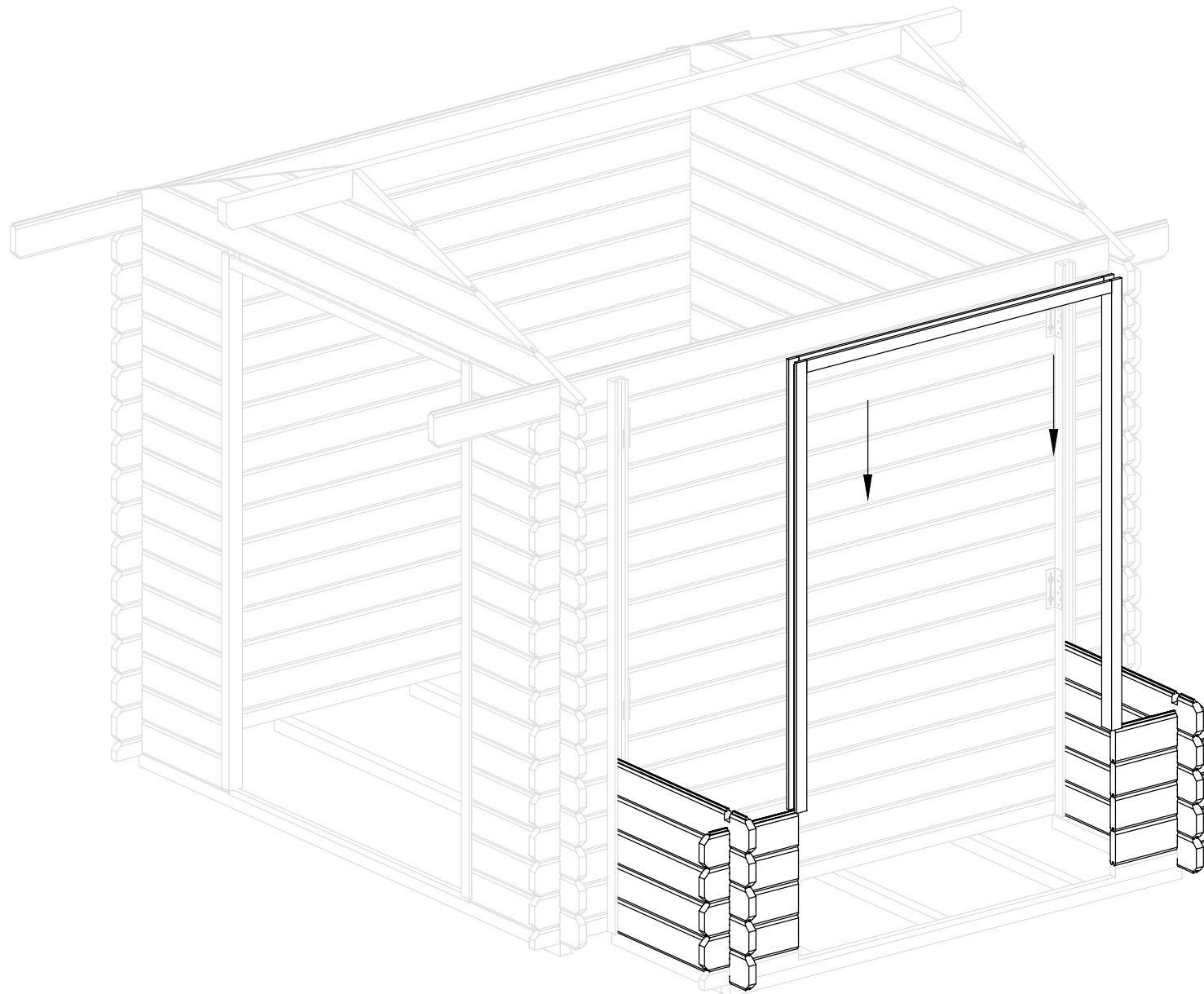
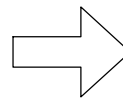
04

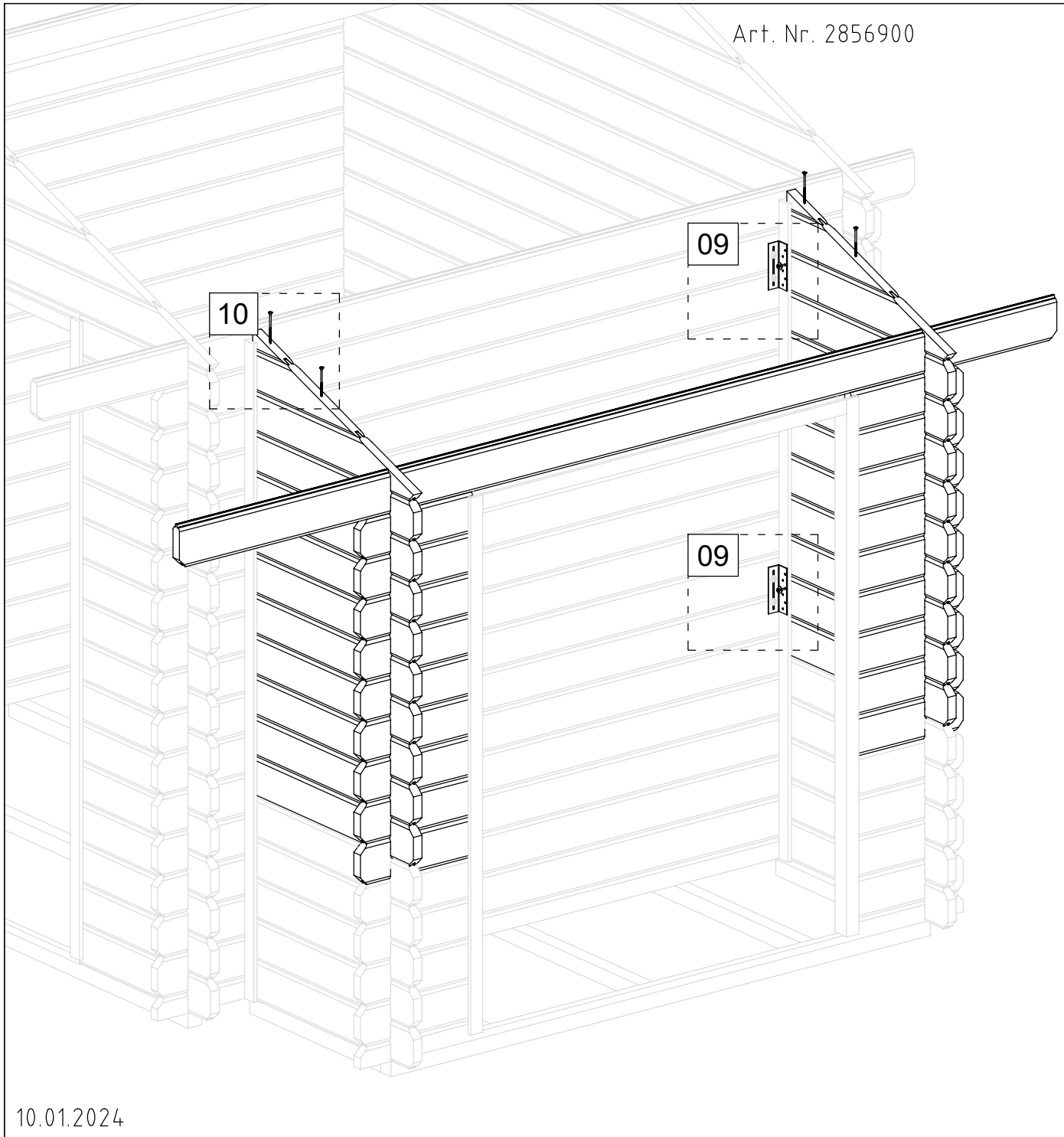




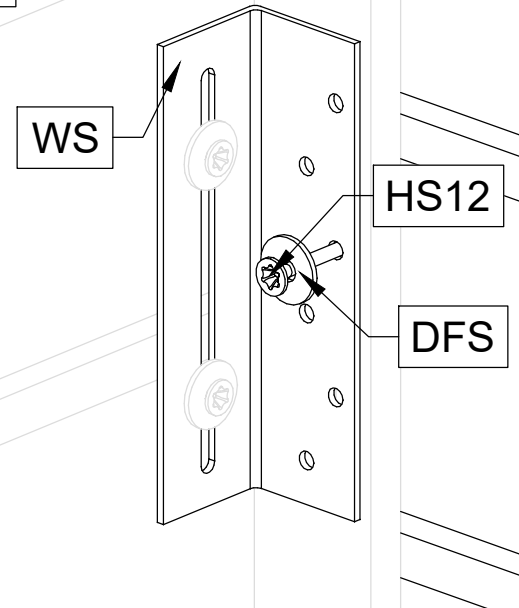


Art. Nr. 2856900

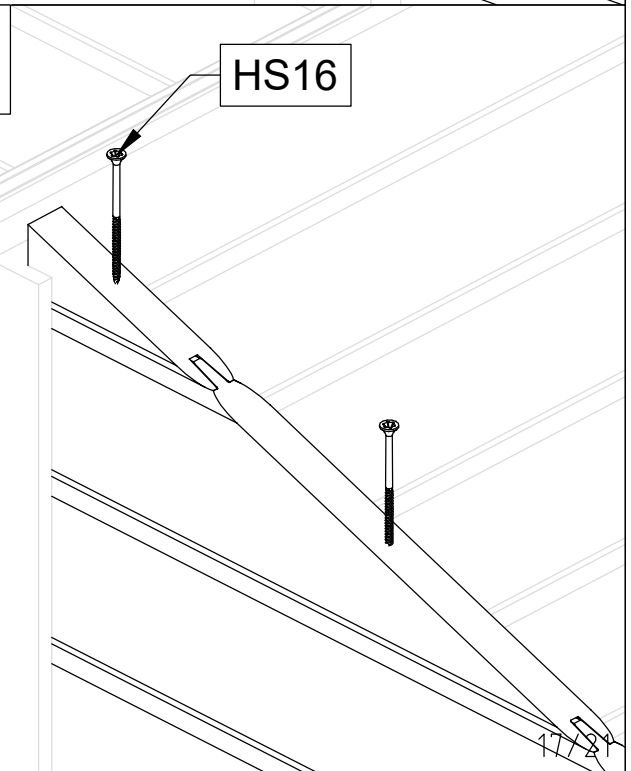


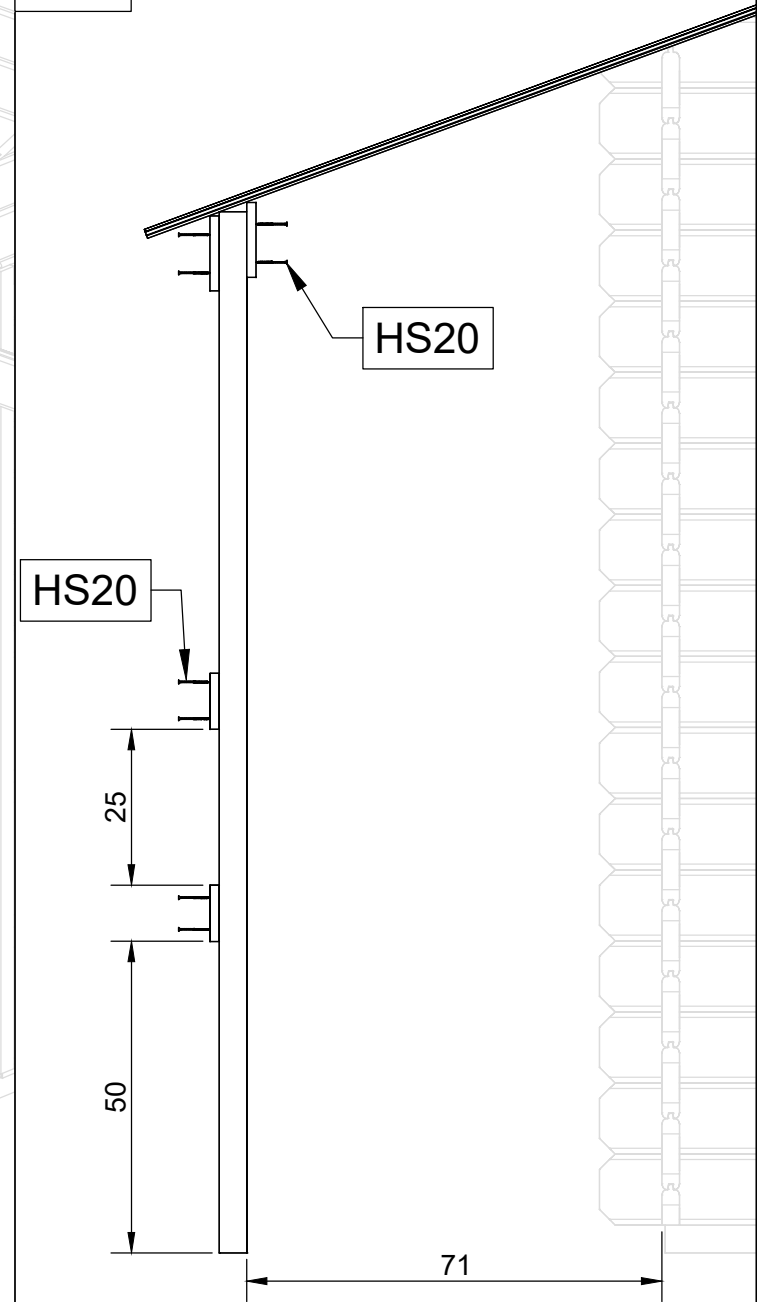
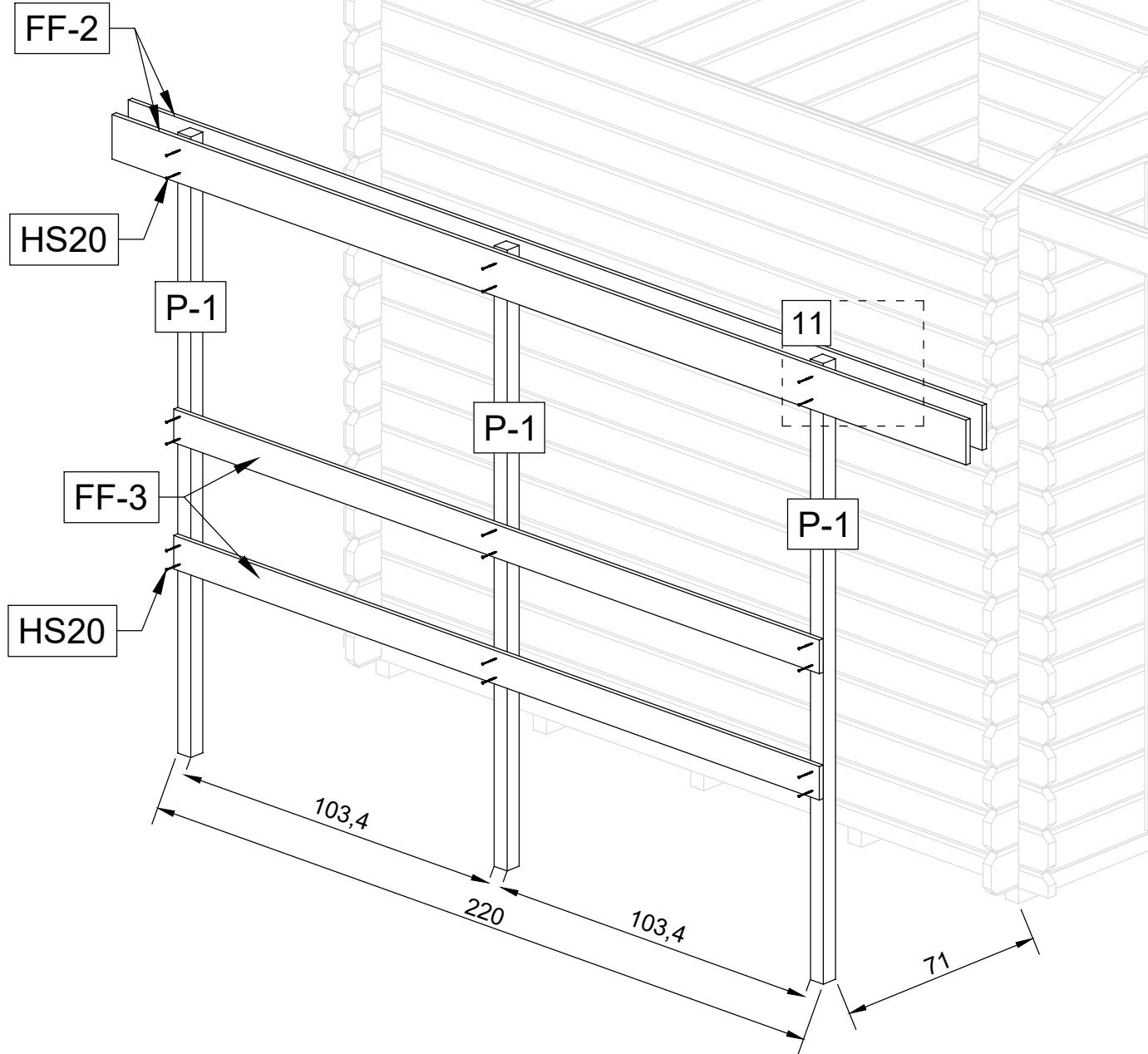


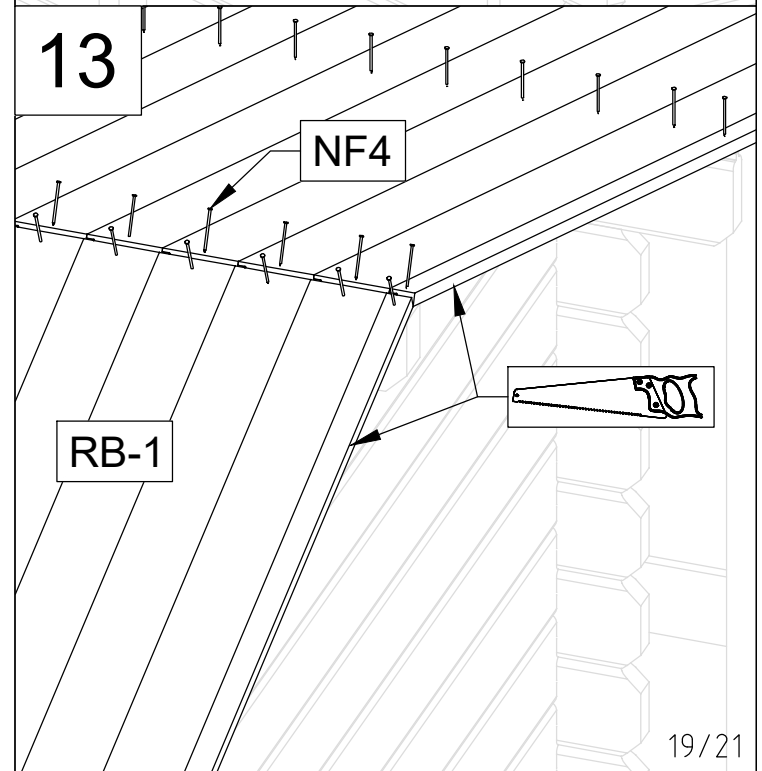
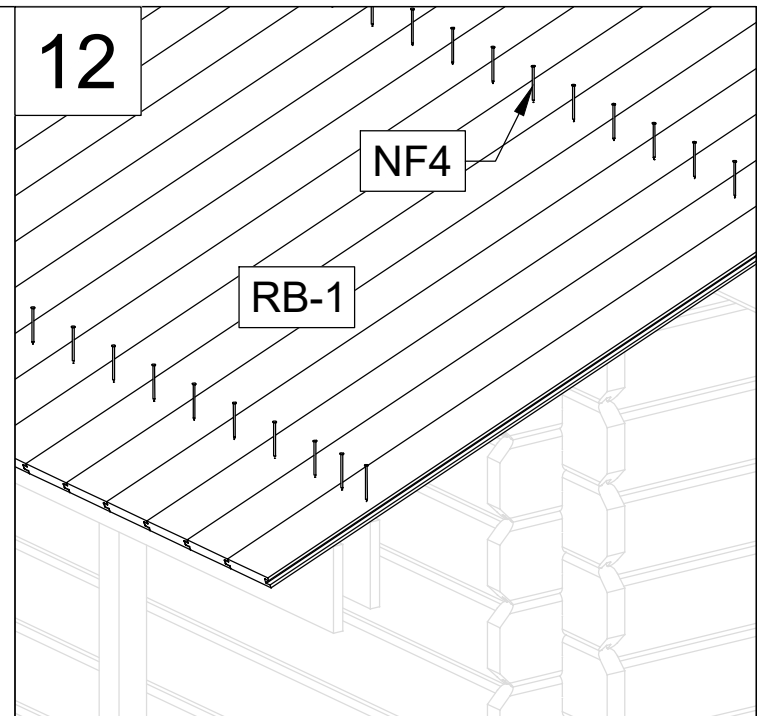
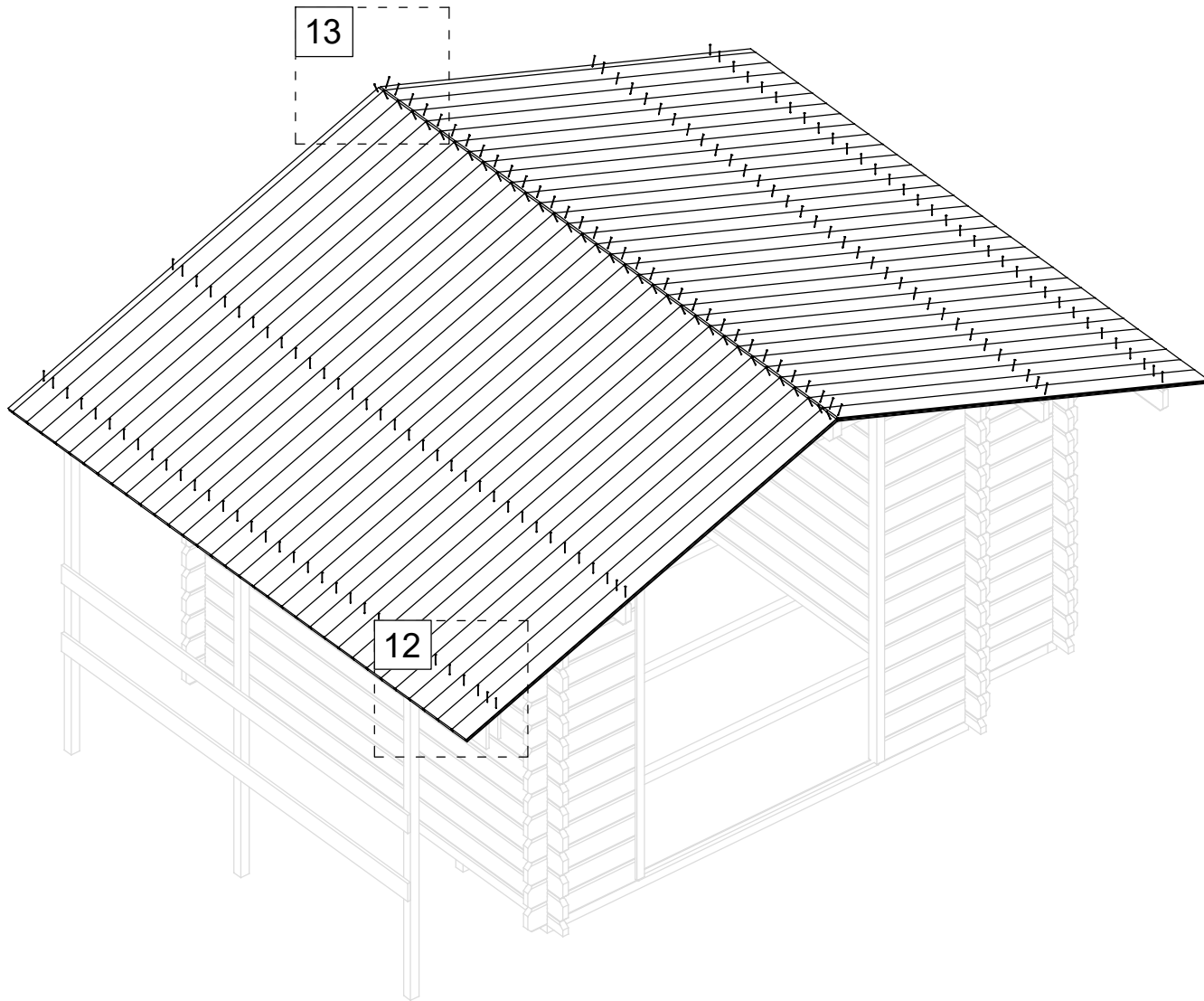
09

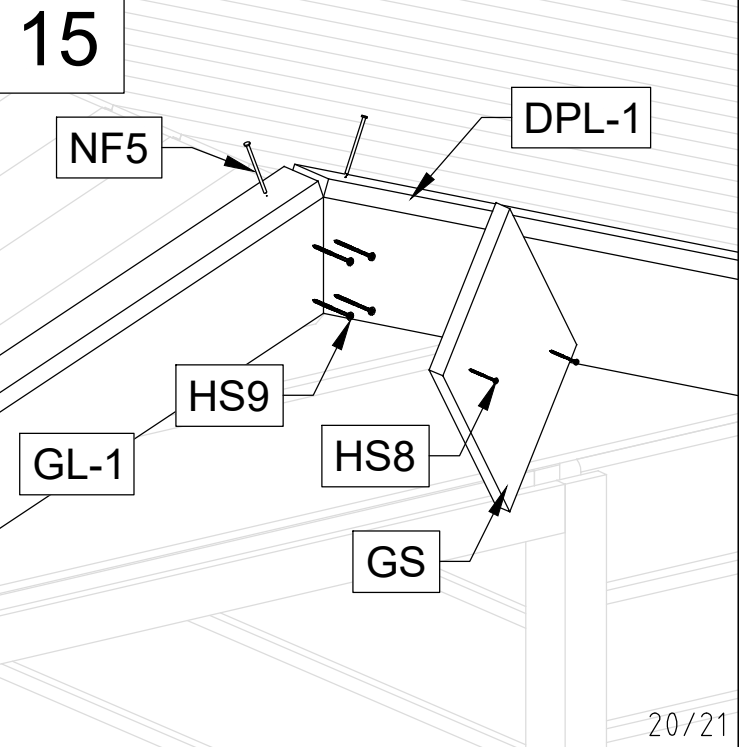
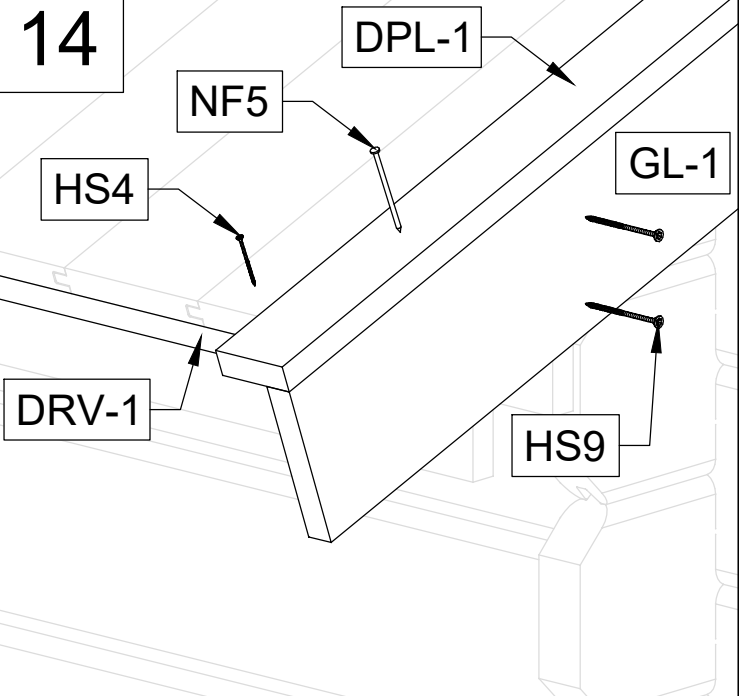
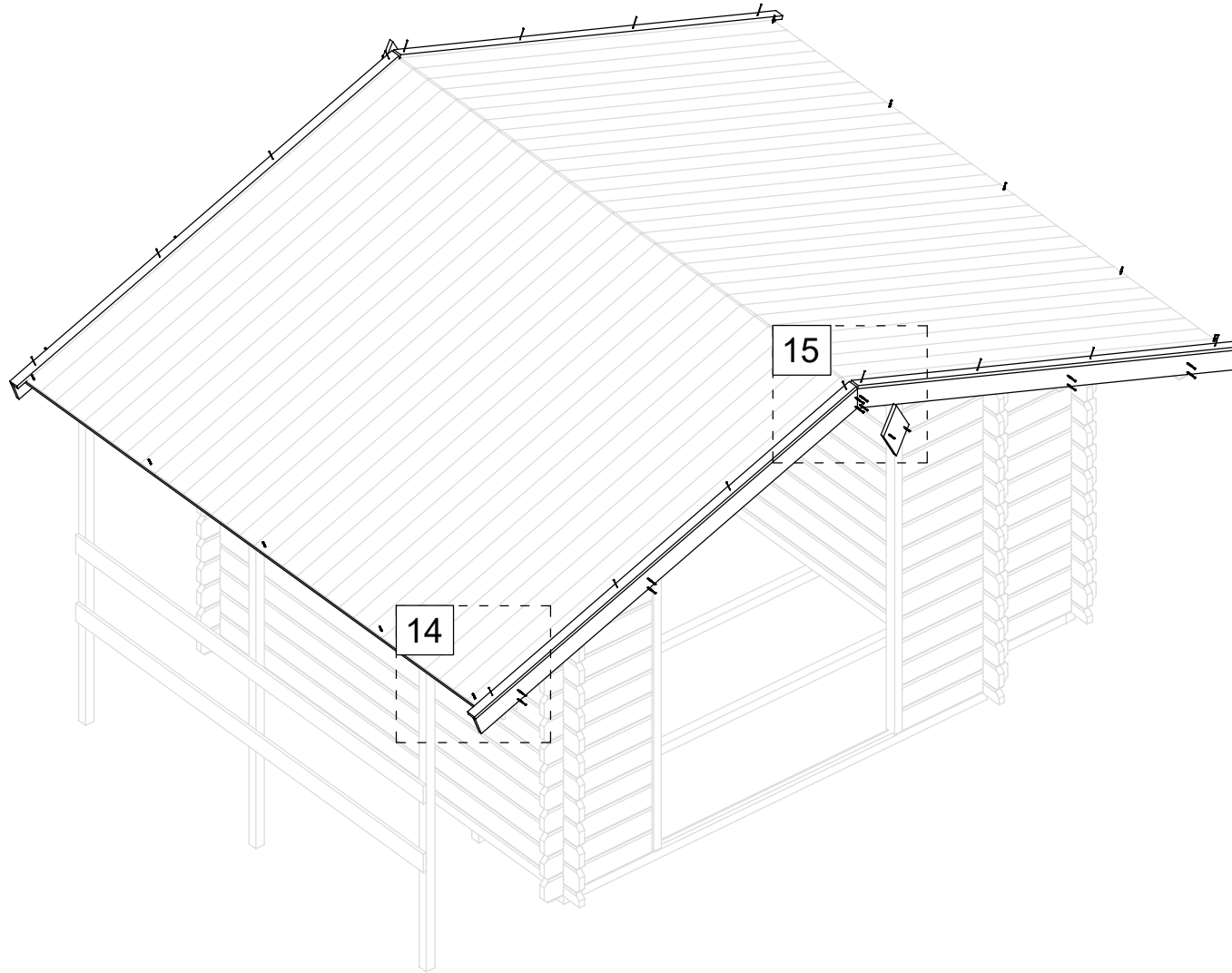


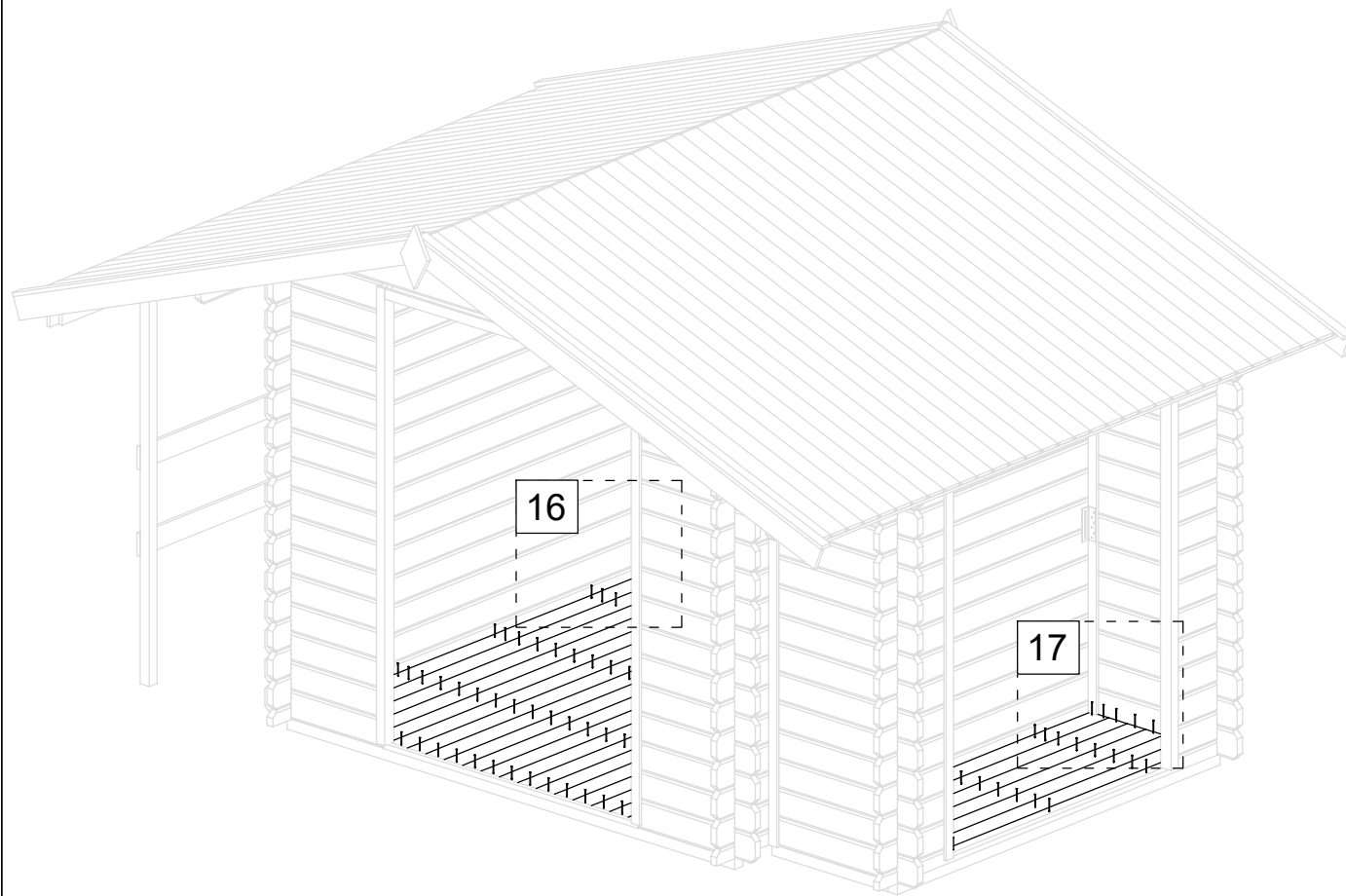
10



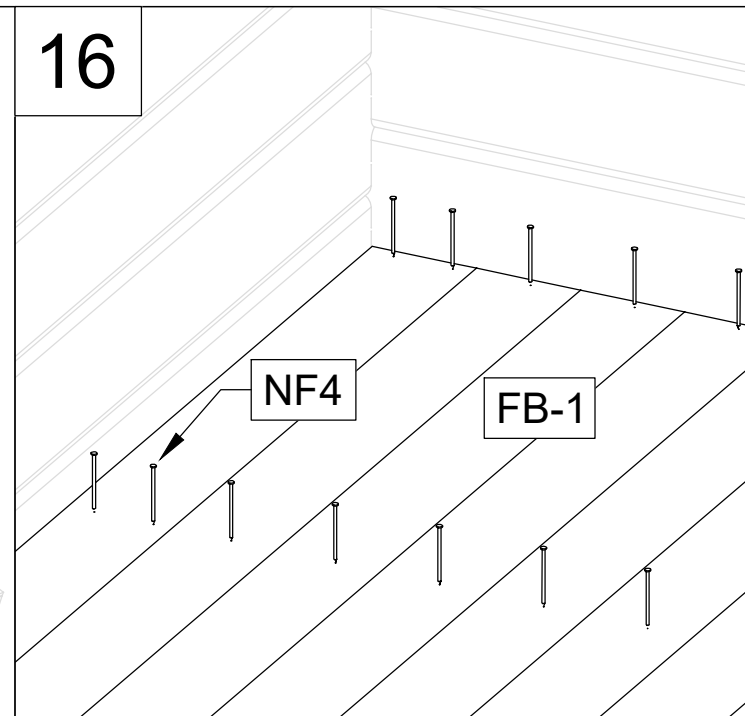




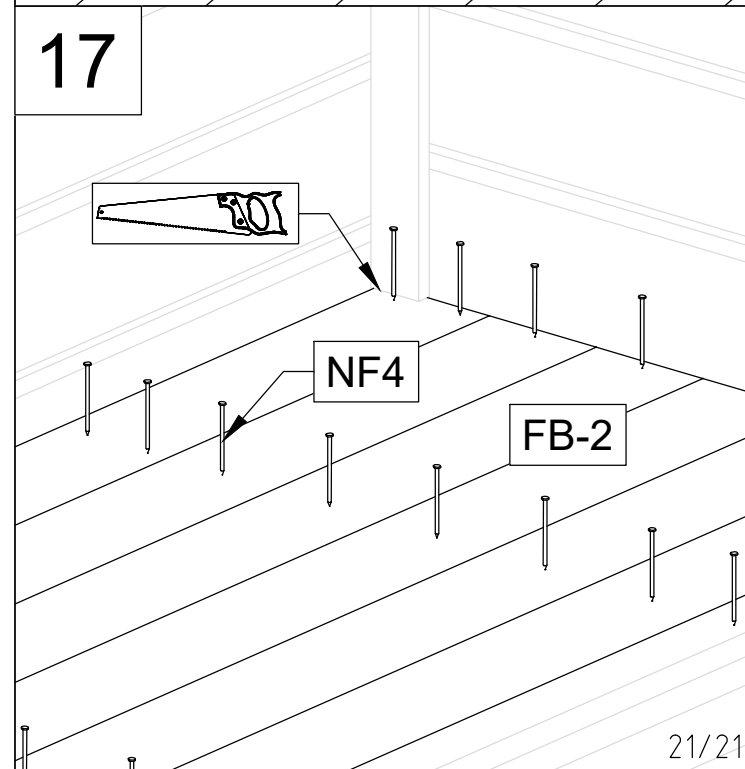




16

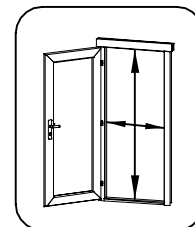


17

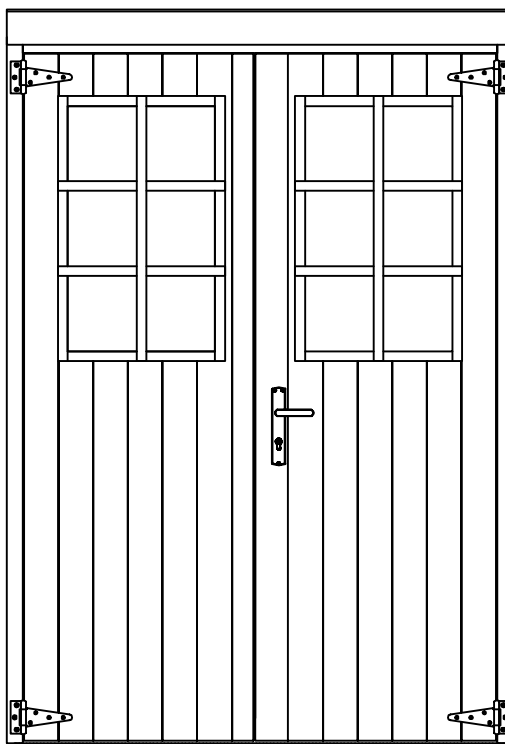


Pos	04.12.2023	Piece list - Stückliste - Liste des pièces - Elementi - Stuklijst - Tükítabel 1247x1775 TUK.2.056.XVP.MM28d XGZ	1/2	Q	P (mm)	L (mm)
-----	------------	--	-----	---	-----------	-----------

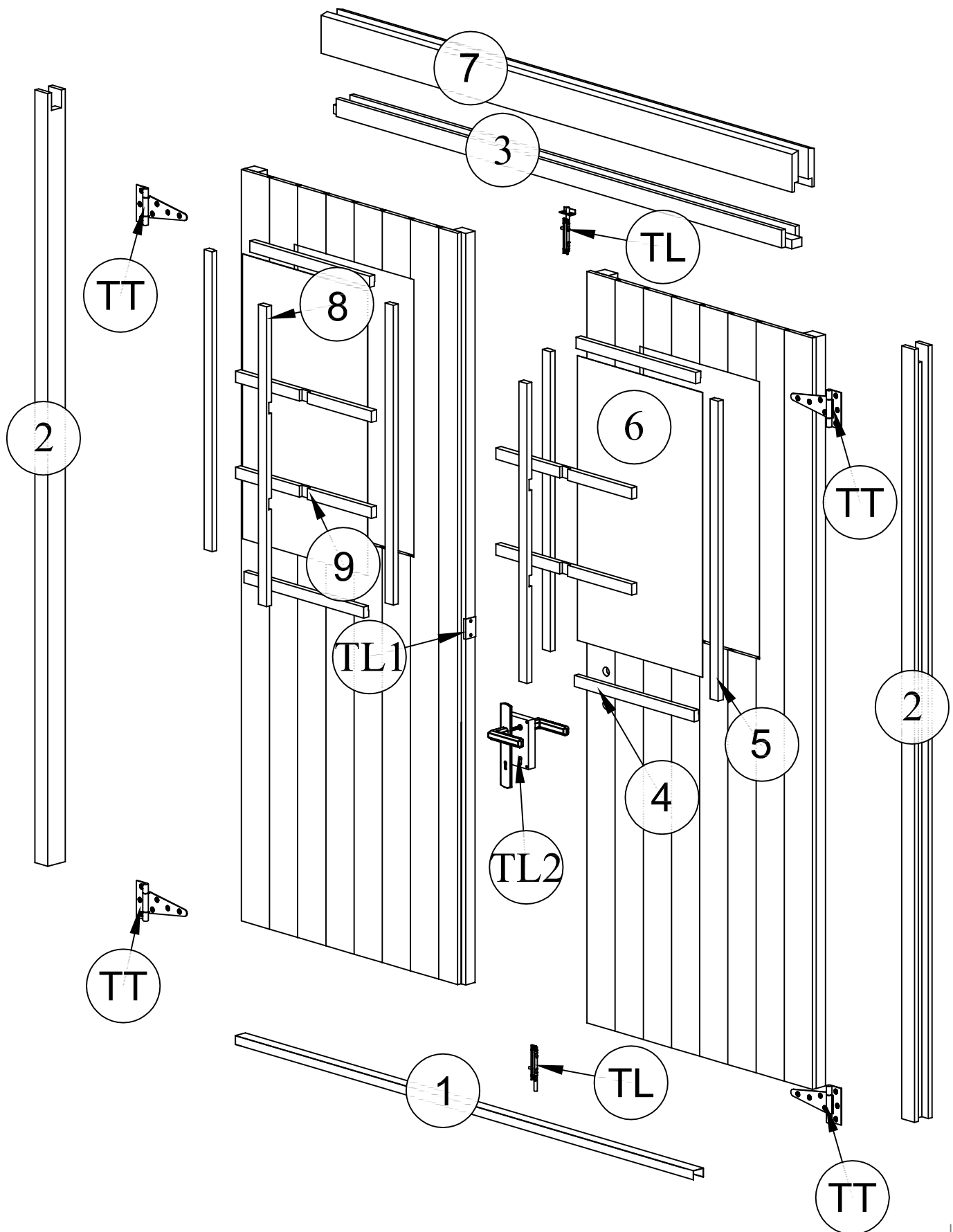
Glass size - Glasgröße - Taille de la vitre - Misura del vetro - Glas afmeting - Klaasi mõõt: 390x640 mm

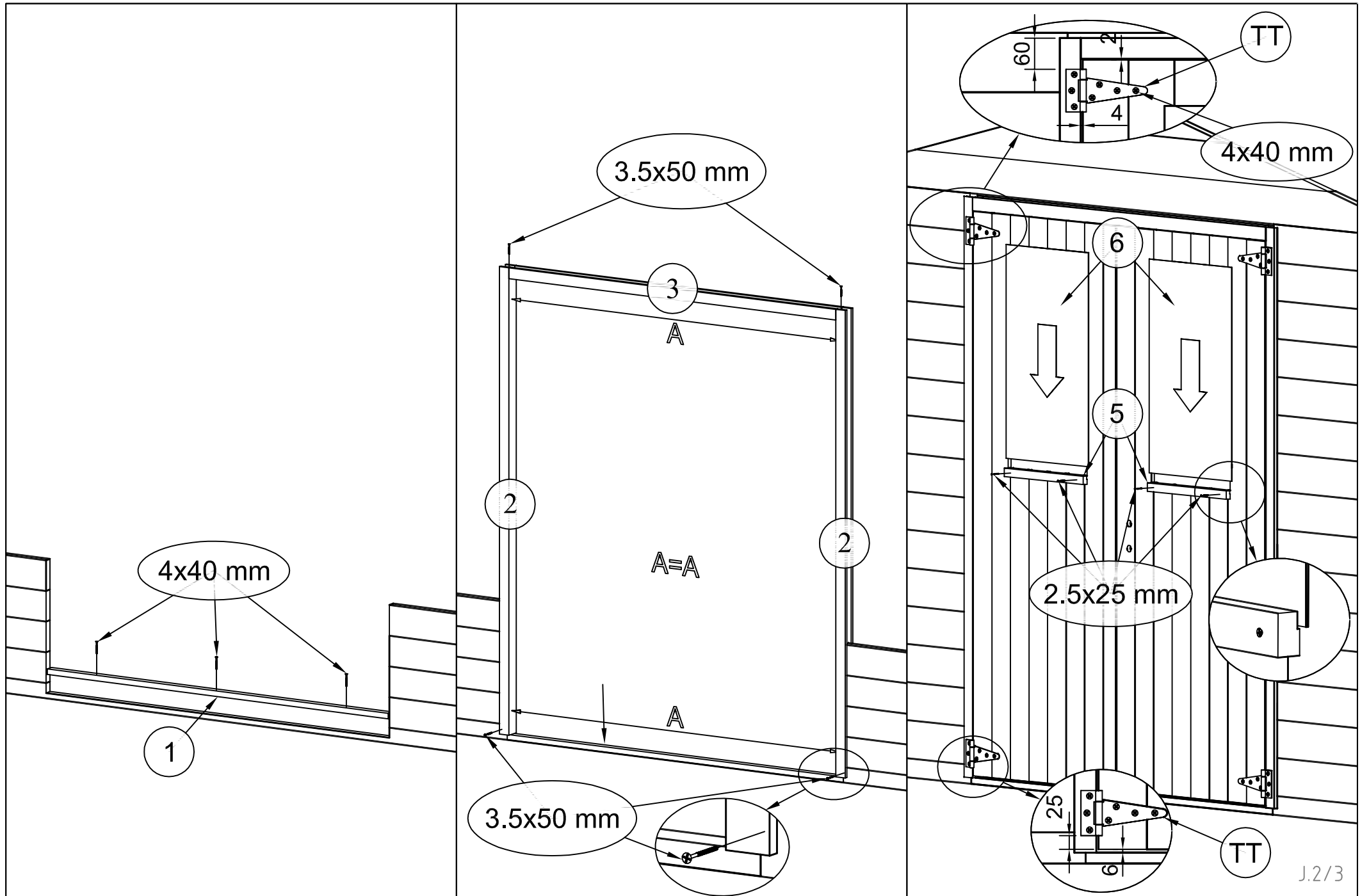


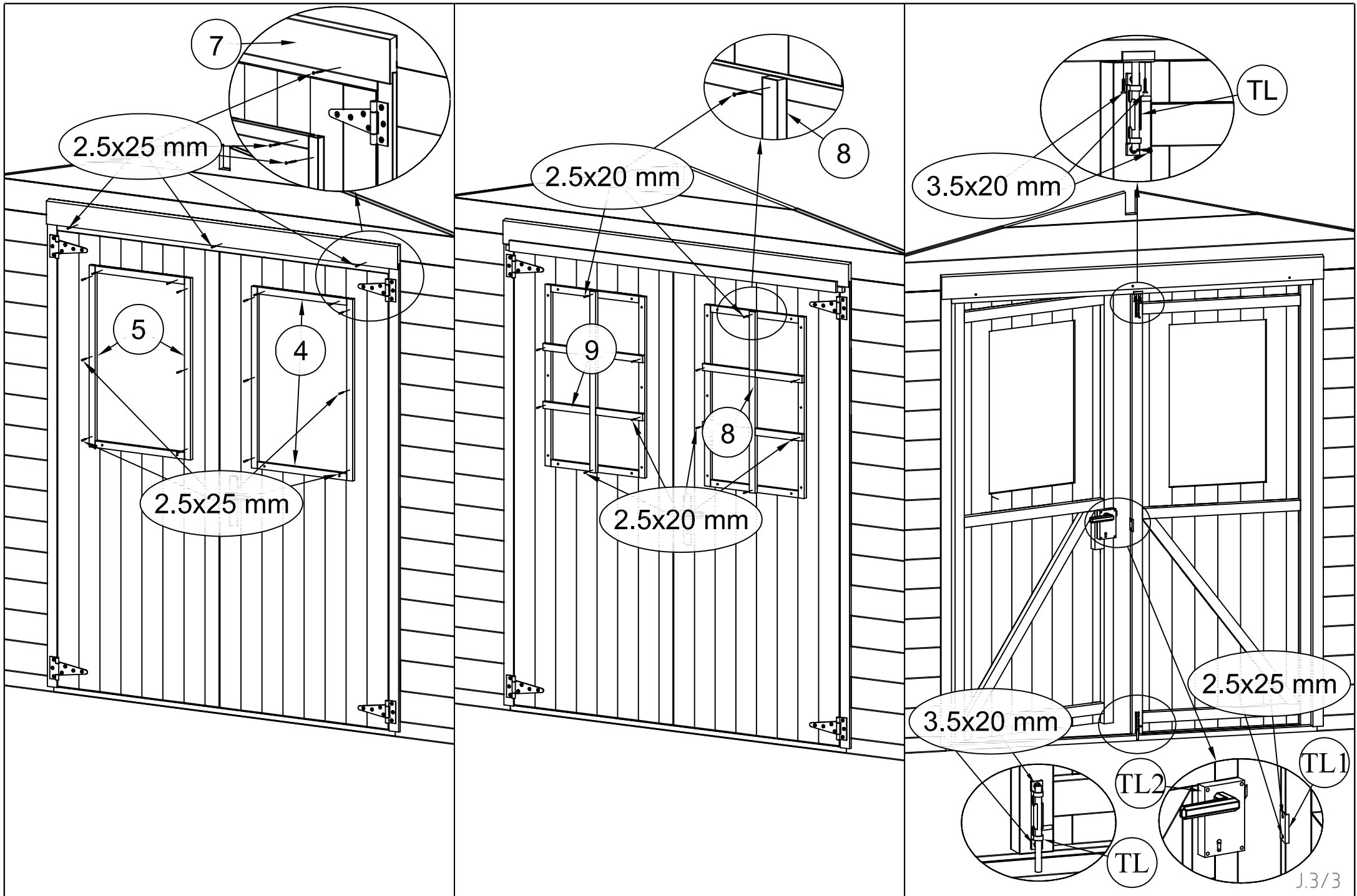
1207x1755



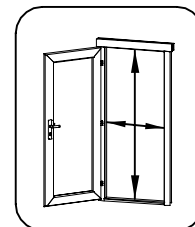
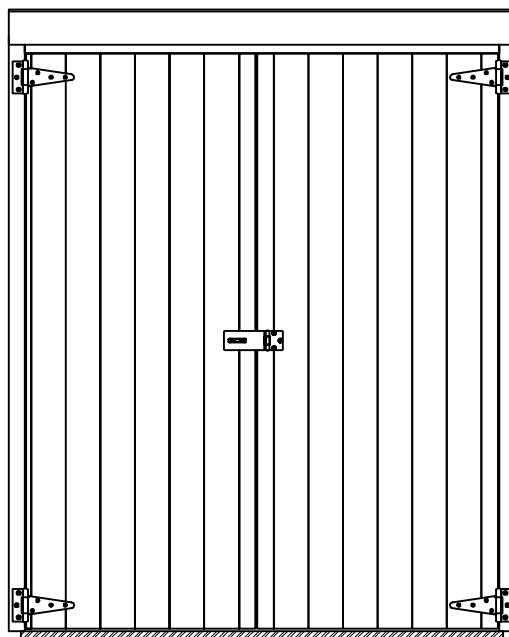
1	Doorstep - Swelle - Barre de seuil - Soglia della porta - Deurdorpel - Lävepakk		1	15x21	1246
2	Door jamb - Türrahmen - Cadre de porte - Telaio della porta - Deurframe - Ukse leng		2	52x40	1795
3	Upper door jamb - Türrahmen oben - Cadre de porte supérieur - Telaio superiore della porta - Bovendorpel - Ukse ülemine leng		1	52x40	1247
5	Fillet - Leiste - Lattes - Massello - Lijst - Liist		4	15x25	374
5	Fillet - Leiste - Lattes - Massello - Lijst - Liist		4	15x25	674
6	Glass - Glas - Vitre - Vetro - Glas - Klaas		2		
7	Covering moulding - Deckungsprofil - Profils de finition verticaux a fixer a l'exterieur du cadre de la porte - Cornice di finitura - Afdek profiel - Lengi piirdelaud		2	18x90	1287








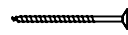
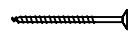




Pos	04.12.2023	Piece list - Stückliste - Liste des pièces - Elementi - Stuklijst - Tükítabel 1247x1490 TUL.1.100.IVP.MM28a TZ	1/2	Q	P (mm)	L (mm)
-----	------------	---	-----	---	-----------	-----------



1207x1470

1	Doorstep - Swelle - Barre de seuil - Soglia della porta - Deurdorpel - Lävepak		1	15x21	1246
2	Door jamb - Türrahmen - Cadre de porte - Telaio della porta - Deurframe - Ukse leng		2	52x40	1510
3	Upper door jamb - Türrahmen oben - Cadre de porte supérieur - Telaio superiore della porta - Bovendorpel - Ukse ülemine leng		1	52x40	1247
4	Covering moulding - Deckungsprofil - Profils de finition verticaux a fixer a l'exterieur du cadre de la porte - Cornice di finitura - Afdek profiel - Lengi piirdelaud		2	18x90	1287
HS7	Screw for padlock hasp - Schrauben für panzer überfalle - Vis pour loquet pour cadenas - Viti per lucchetto a fermaglio - Schroef tbv slot - Kruvi tabakrambile		7	3.5x20	
HS2	Screw for covering moulding - Schrauben für deckungsprofil - Vis de fixation profils horizontaux haut inférieur et extérieur d'encadrement de porte - Vite per cornice di copertura - Schroef voor afdekprofiel - Kruvi piirdelauale		6	2.5x25	
HS9	Screw for door jamb - Schraube für türrahmen - Vis de fixation partie haute avec montants du cadre de porte - Viti x fissaggio montanti porte - Schroef voor deurkozijn - Kruvi ukse lengile		2	3.5x50	

